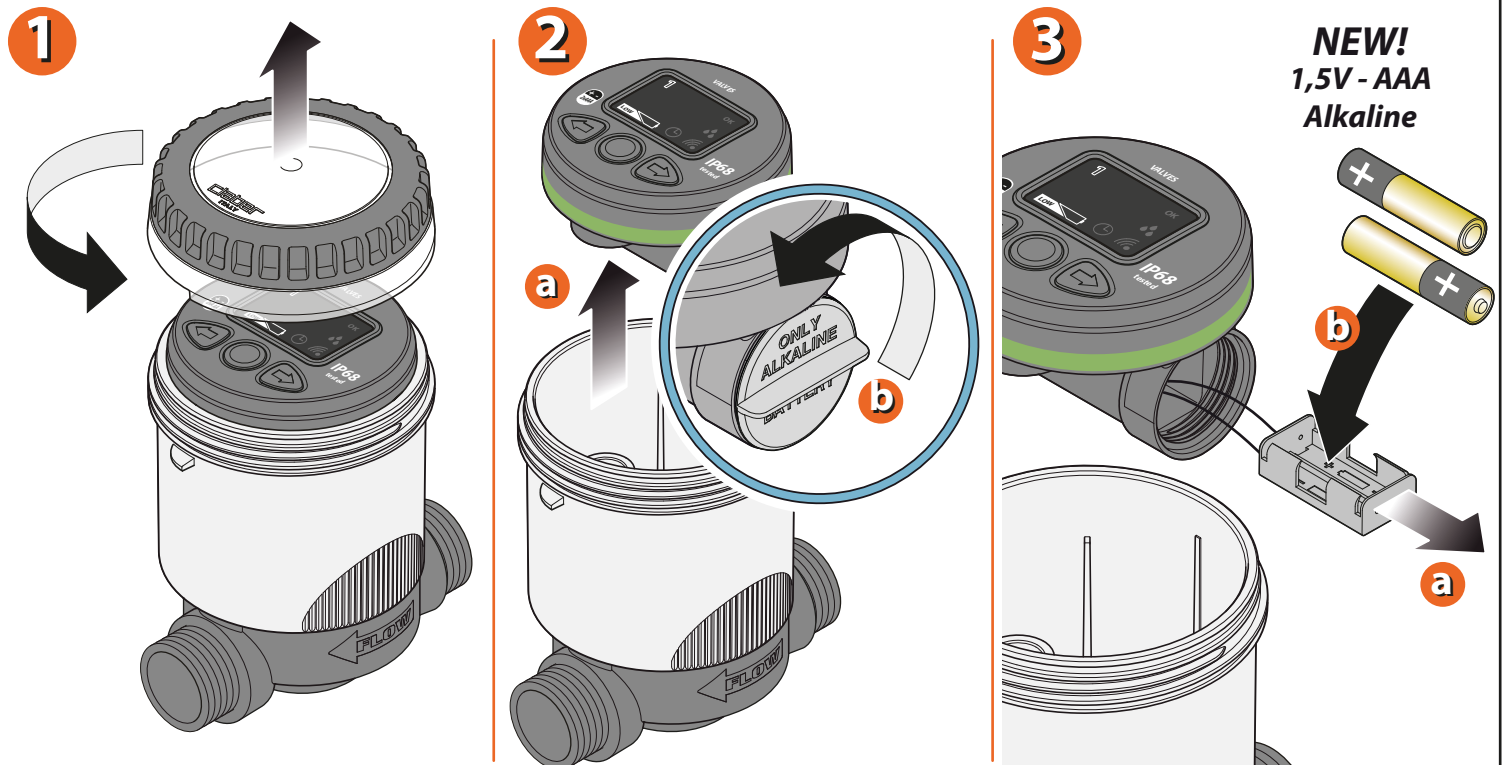
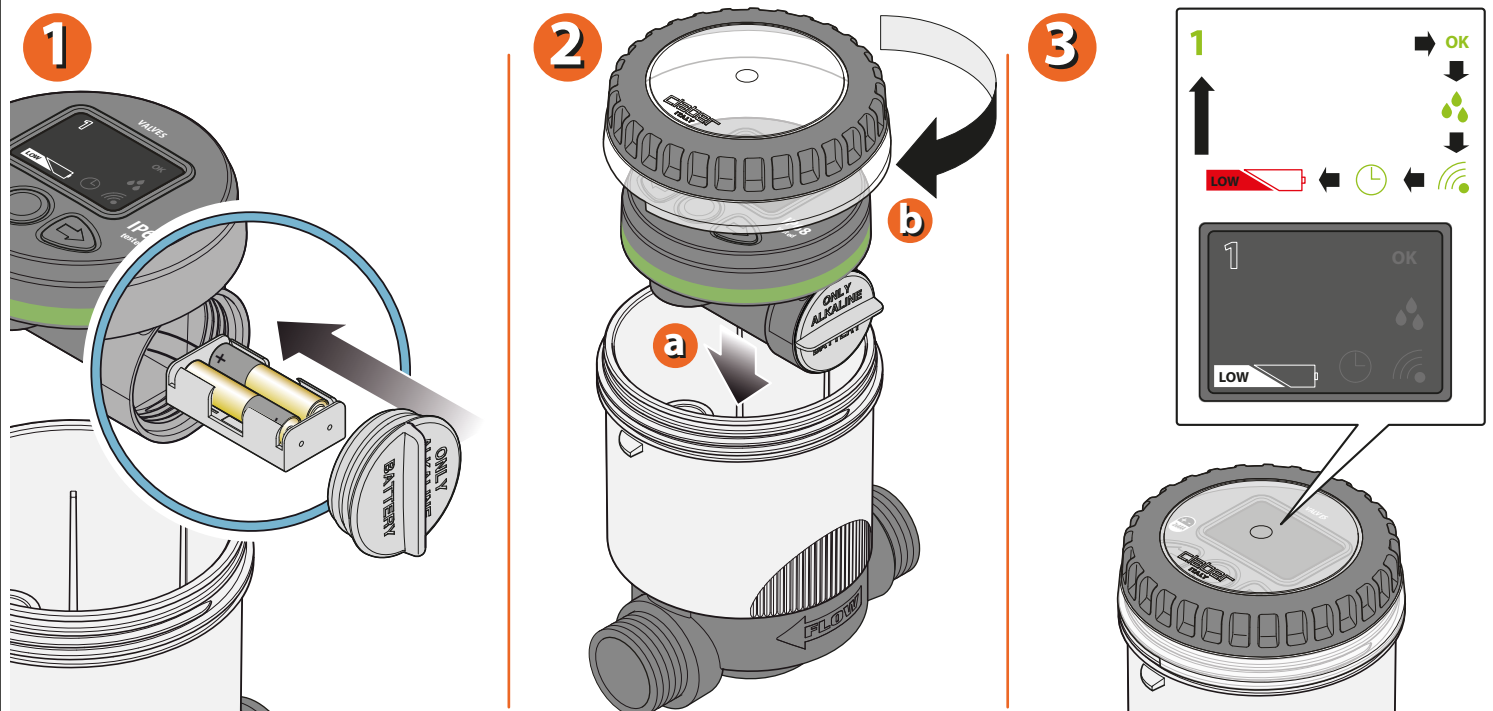


INSTALLAZIONE DELLE BATTERIE. Procedura di inserimento / sostituzione; svitare il coperchio trasparente ed estrarre il gruppo comando. Svitare il tappo dell'alloggiamento delle batterie. Estrarre il porta-batterie dall'alloggiamento. Inserire o sostituire le batterie nel supporto rispettando le polarità.



Per Aqua Radio Elettrovalvola RF (cod.): 90835

Reinserire il porta-batterie nell'alloggiamento. Avvitare il tappo controllando che la guarnizione di tenuta sia correttamente posizionata in sede. Utilizzare esclusivamente 2 batterie alcaline nuove AAA da 1,5 V. All'inserimento delle batterie si avvia un ciclo di inizializzazione (sequenza di accensione dei led e di chiusura delle valvole). Attenzione: dopo 30 secondi dall'inserimento delle batterie o dall'ultima pressione di un tasto i led del pannello si spengono; per riattivare la visualizzazione premere un tasto qualsiasi.



Per Aqua Radio Elettrovalvola RF (cod.): 90835

INSTALLAZIONE DELL'ELETTRIVALVOLA. L'elettrovalvola programmabile è a perfetta tenuta stagna e funziona anche immersa permanentemente in acqua fino a un metro di profondità (grado di protezione IP68). Può essere installata all'interno di pozzetti, sia in posizione orizzontale che verticale. Per ottenere l'ermeticità del prodotto è necessario assicurarsi inoltre che il gruppo di comando sia allineato ed inserito nell'apposita guida e che il coperchio trasparente sia perfettamente avvitato con la guarnizione di tenuta ben posizionata nella sede.

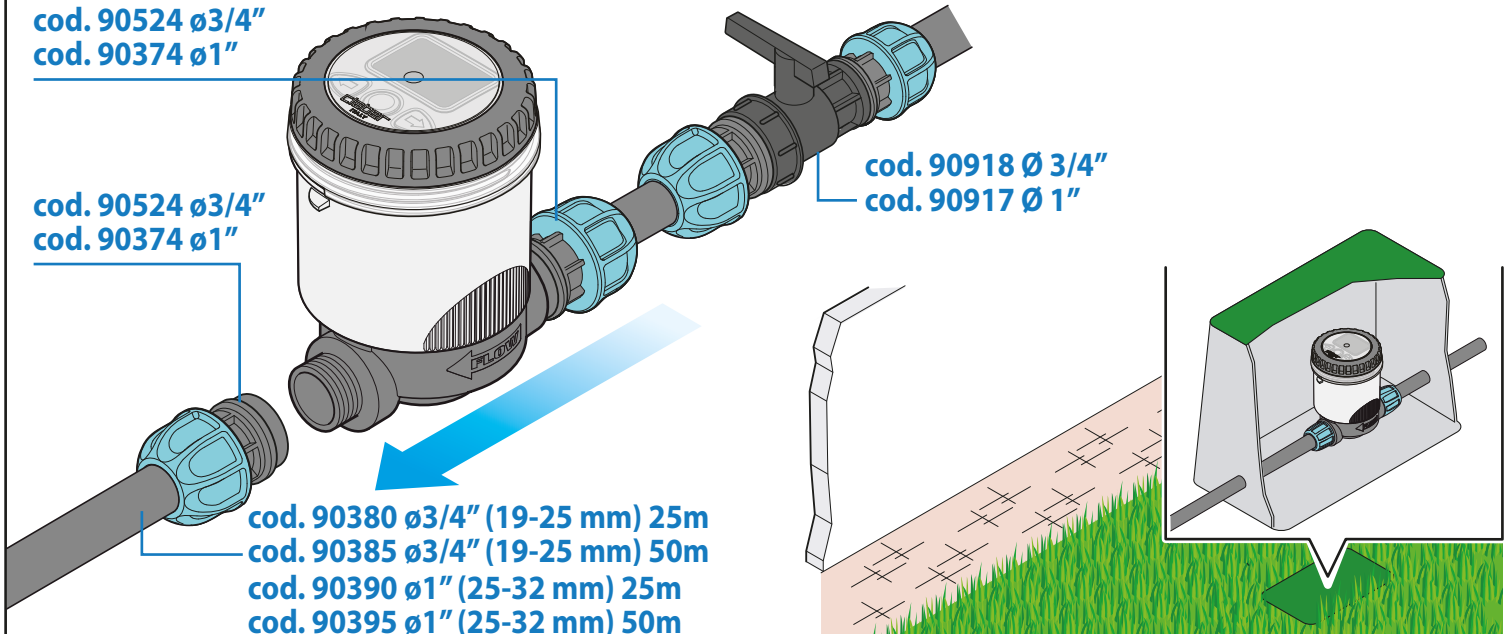
Attenzione: Assicurarsi di installare l'elettrovalvola programmabile rispettando il verso del flusso d'acqua indicato dalla freccia "FLOW".

cod. 90524 $\varnothing 3/4"$
cod. 90374 $\varnothing 1"$

cod. 90524 $\varnothing 3/4"$
cod. 90374 $\varnothing 1"$

cod. 90918 $\varnothing 3/4"$
cod. 90917 $\varnothing 1"$

cod. 90380 $\varnothing 3/4"$ (19-25 mm) 25m
cod. 90385 $\varnothing 3/4"$ (19-25 mm) 50m
cod. 90390 $\varnothing 1"$ (25-32 mm) 25m
cod. 90395 $\varnothing 1"$ (25-32 mm) 50m



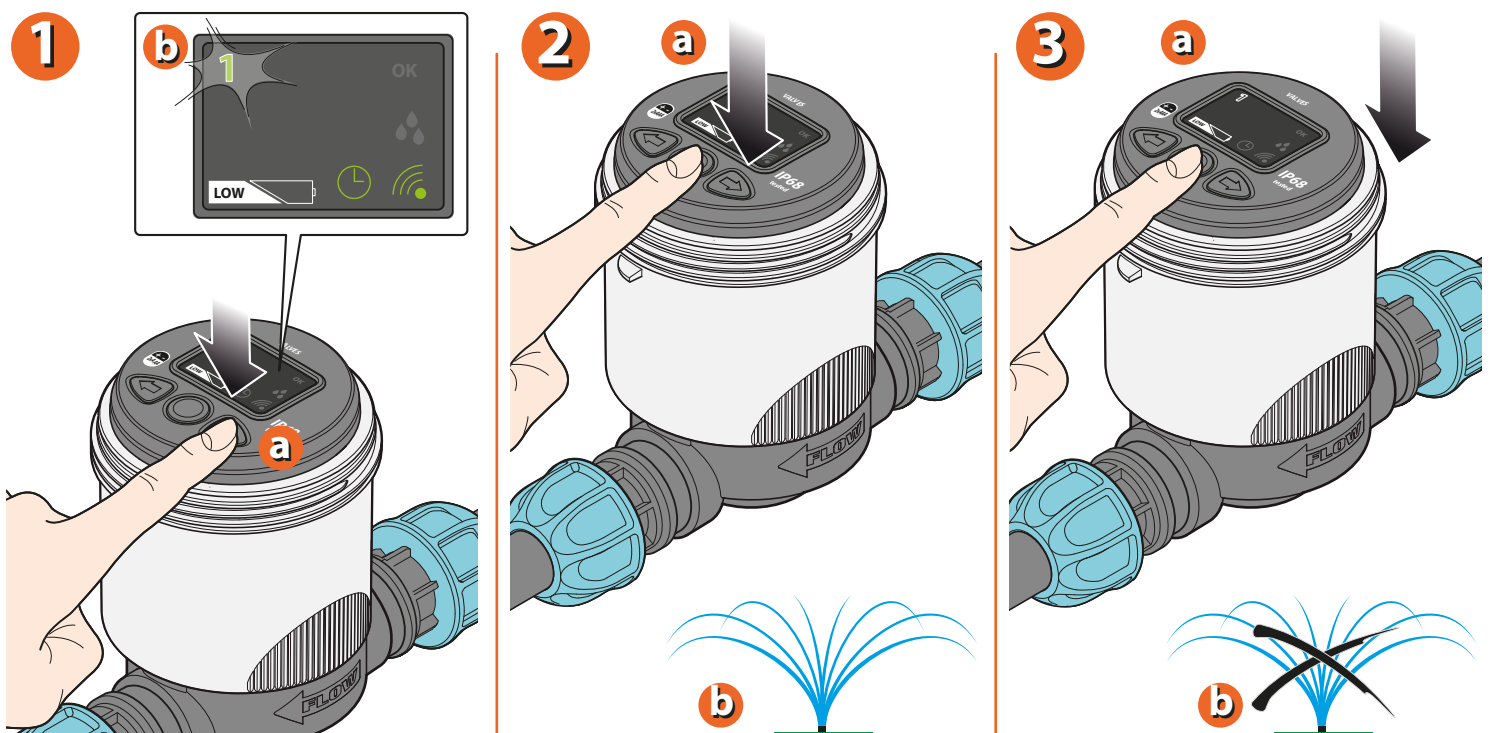
Per Aqua Radio Elettrovalvola RF (cod.): 90835

ATTIVAZIONE MANUALE DELL'ELETTRIVALVOLA RF.

Per attivare la visualizzazione premere un tasto qualsiasi.

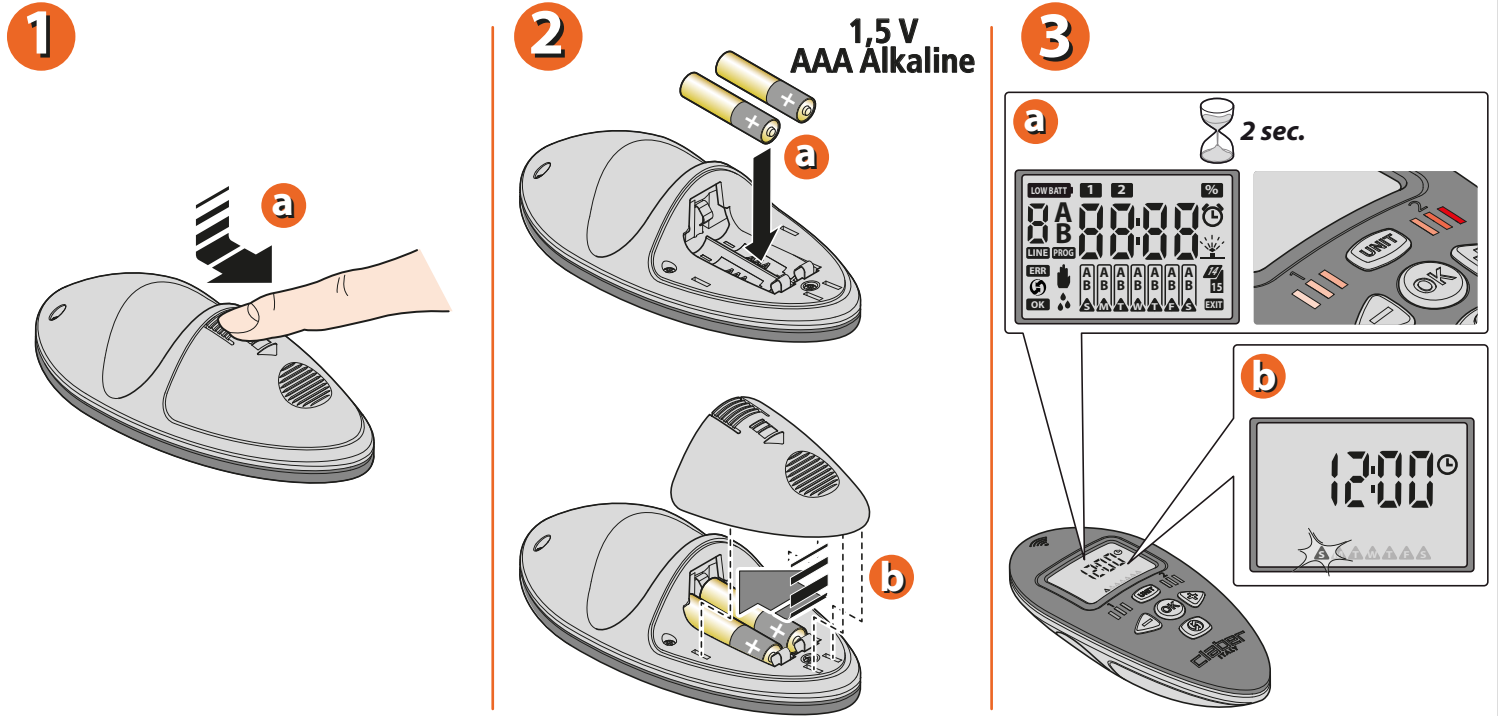
Selezionare con i tasti , la via che si desidera aprire manualmente. Il numero 1 lampeggerà.

Per aprirla premere il tasto . Per chiuderla premere nuovamente il tasto .



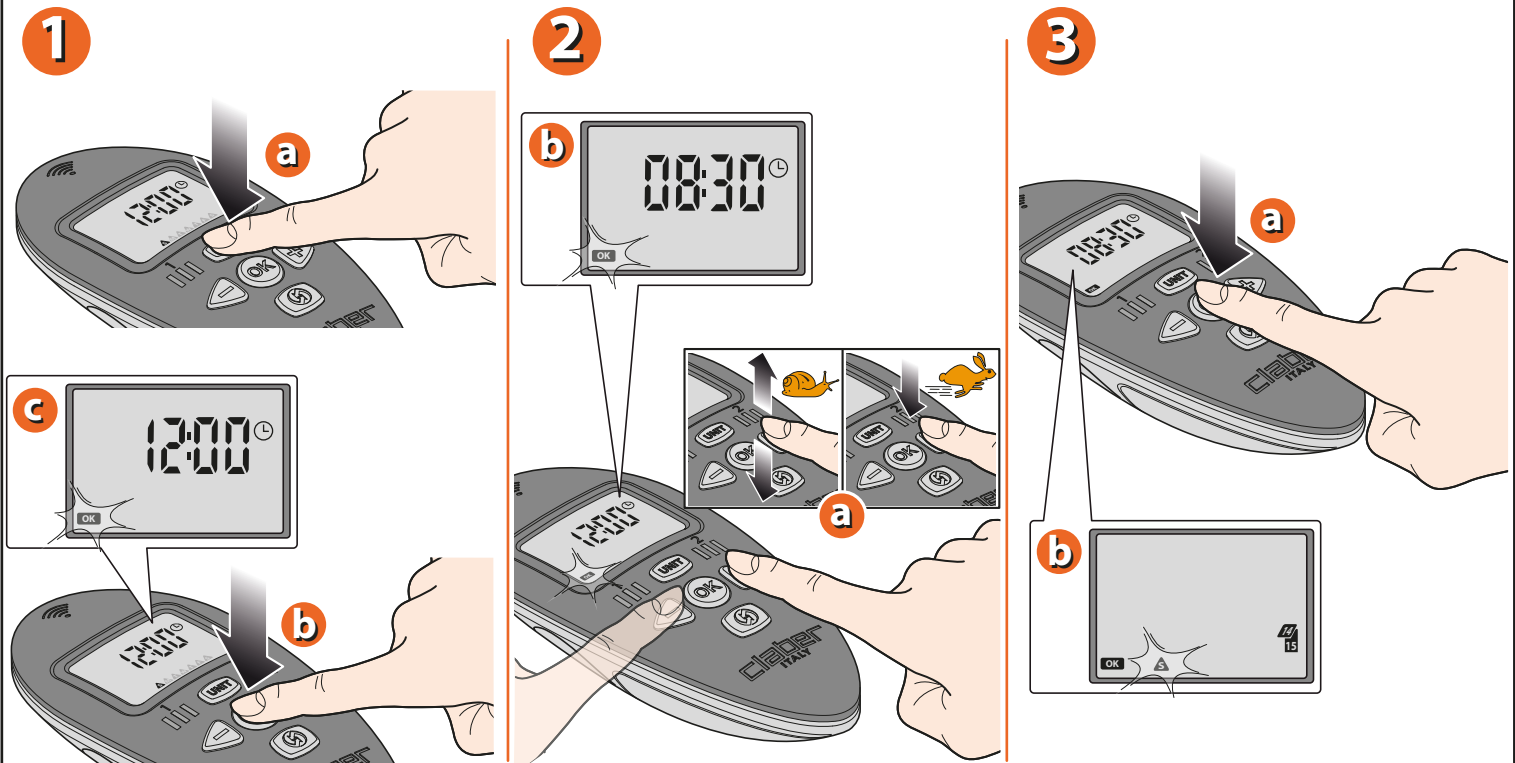
Per Aqua Radio Elettrovalvola RF (cod.): 90835

RADIOCOMANDO. INSTALLAZIONE DELLE BATTERIE. Togliere il coperchio dell'alloggiamento delle batterie, inserire le 2 batterie nel supporto rispettando la polarità, utilizzare esclusivamente 2 batterie alcaline AAA da 1,5 V. Richiudere il coperchio dell'alloggiamento delle batterie. All'inserimento delle batterie, il display visualizza la pagina iniziale ORA/GIORNO, indicando 12:00 e lampeggia la S = Domenica.



Per Aqua Radio Elettrovalvola RF (cod.): 90835

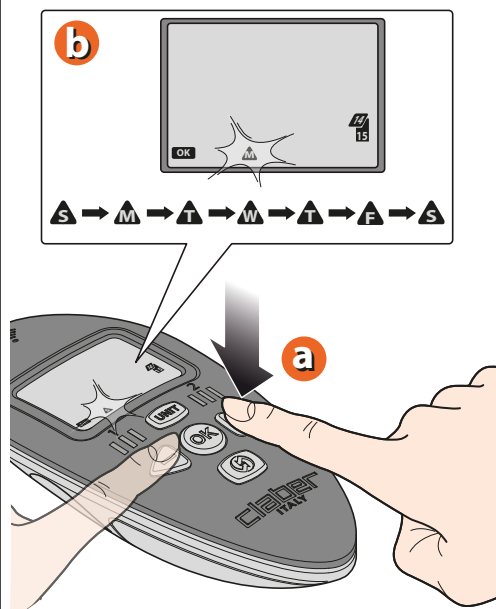
RADIOCOMANDO. IMPOSTAZIONE DATA E ORA. Premere il tasto **UNIT** più volte fino a visualizzare la pagina ORA/GIORNO. Per impostare l'ora, premere il tasto **OK**, il simbolo OK lampeggia, successivamente con i tasti **←** **→** impostare l'orario desiderato (ad es. 8:30). Per confermare l'ora premere **OK** e si visualizza la pagina di programmazione del giorno della settimana.



Per Aqua Radio Elettrovalvola RF (cod.): 90835

RADIOCOMANDO. IMPOSTAZIONE DEL GIORNO DELLA SETTIMANA. Con i tasti ◀ ▶ impostare il giorno della settimana tenendo conto che: S=domenica – M=lunedì – T=martedì – W=mercoledì – T=giovedì – F=venerdì – S=sabato. Per confermare la scelta e uscire premere OK, verrà visualizzata la schermata principale con l'ora e il giorno corrente lampeggiante.

1



2



Per Aqua Radio Elettrovalvola RF (cod.): 90835

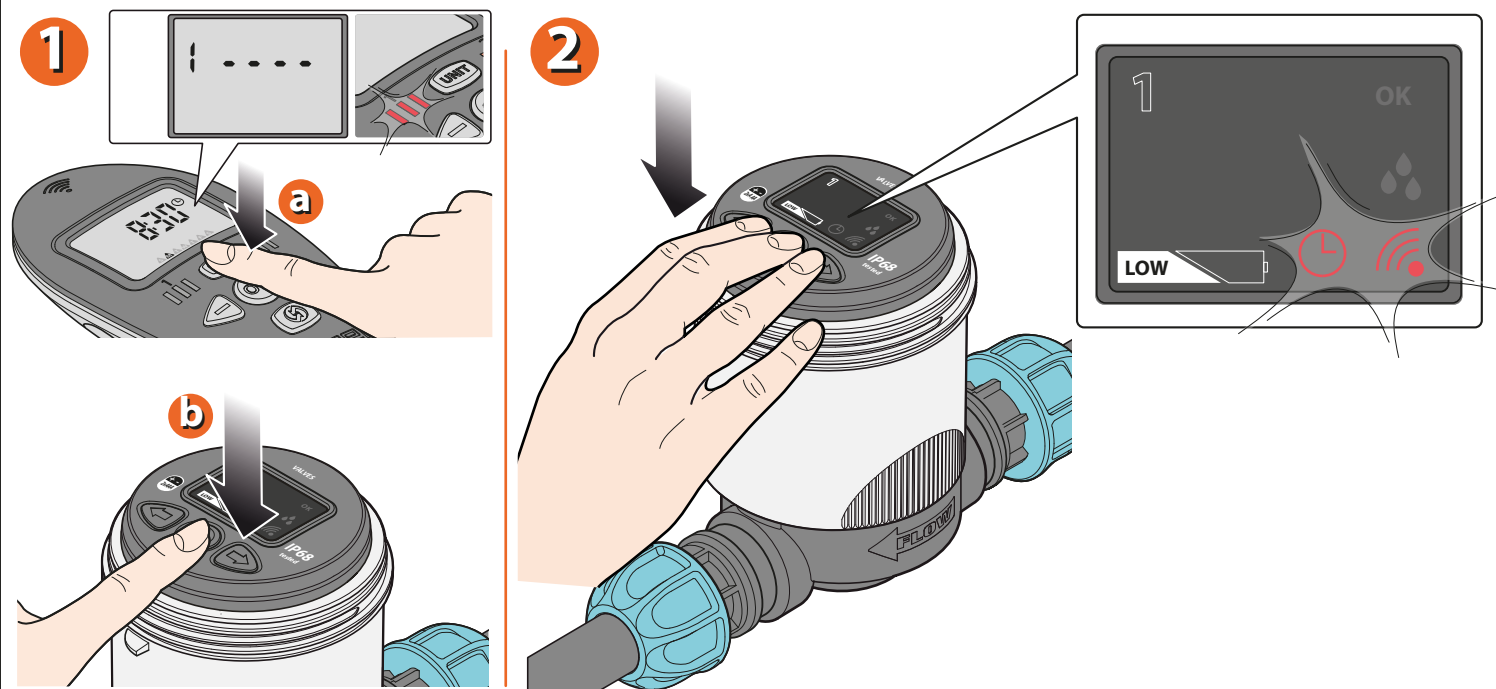
ASSOCIAZIONE DEL RADIOCOMANDO ALL'ELETTROVALVOLA PROGRAMMABILE RF. Selezionare sul radiocomando l'unità alla quale si vuole associare il programmatore; in questo caso 1---- o 2----. Dopo aver selezionato l'unità (ad esempio la "1") i led lampeggeranno di rosso. Premere un tasto qualsiasi del programmatore per illuminare il display.

Premere i tre tasti del programmatore contemporaneamente, fino a quando non lampeggeranno di rosso 🕒📶.



1

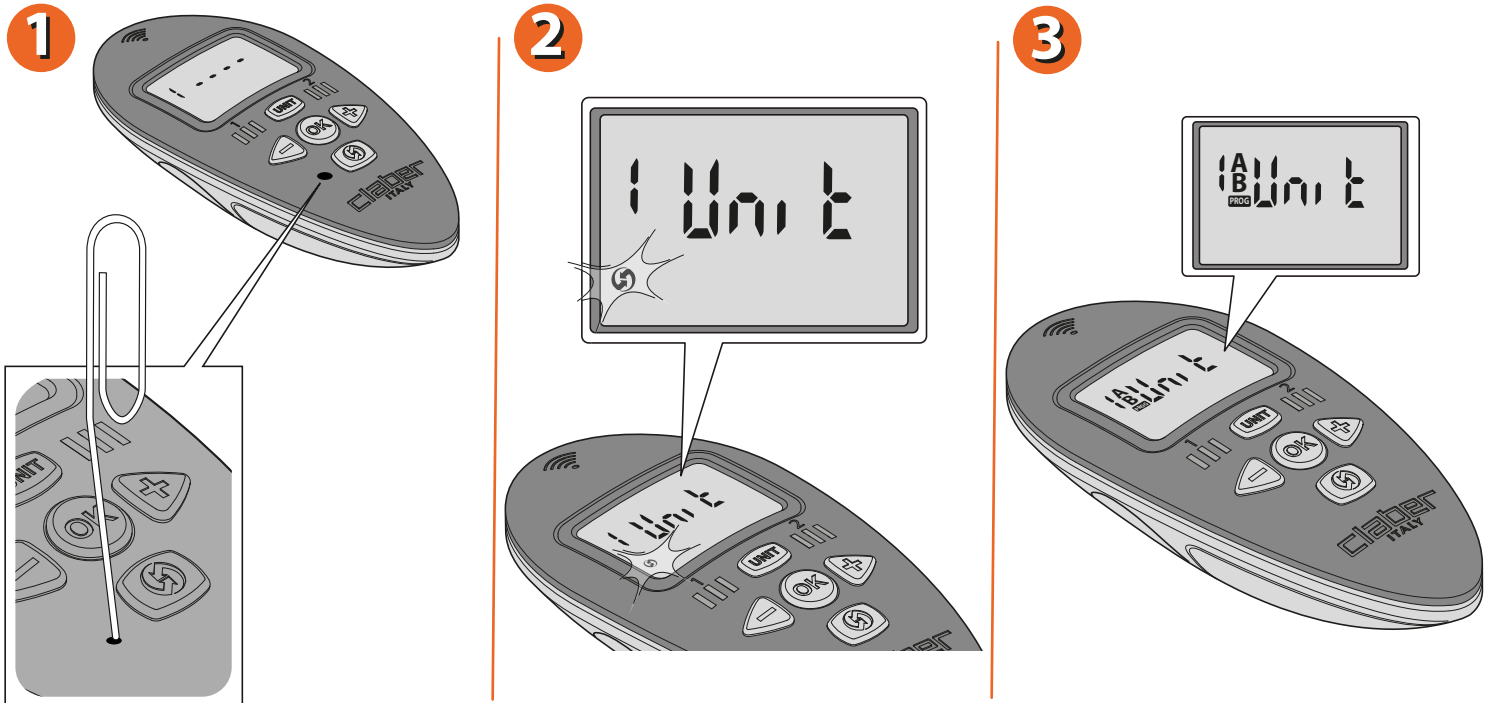


2



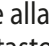
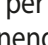
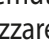
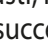


Per Aqua Radio Elettrovalvola RF (cod.): 90835

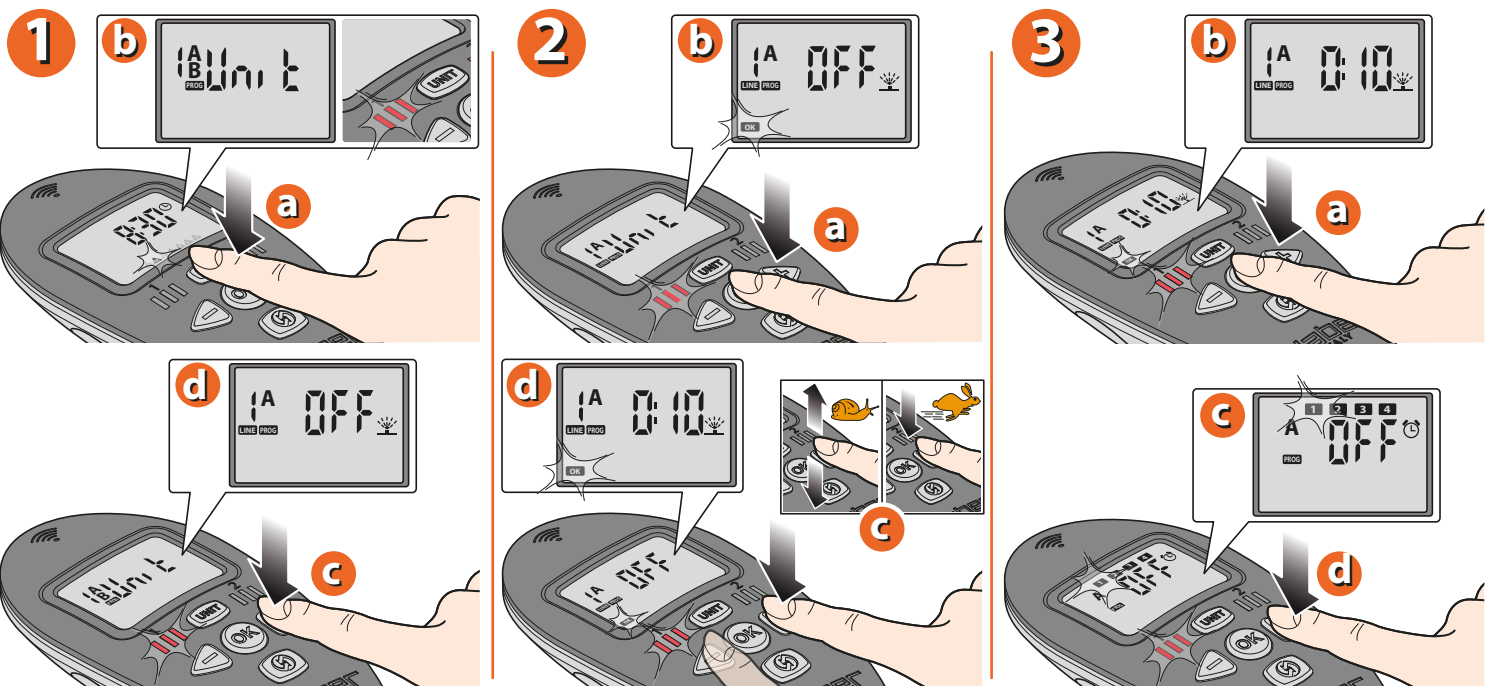
Durante il lampeggio sul display del programmatore, con la punta di una graffetta, premere il tasto nascosto del radiocomando. Il display inizierà a lampeggiare e apparirà il simbolo . L'associazione è andata a buon fine quando, dopo qualche istante, sul radiocomando apparirà la scritta  e il programmatore eseguirà un ciclo di inizializzazione (sequenza di accensione dei led e di chiusura delle valvole).



Per Aqua Radio Elettrovalvola RF (cod.): 90835

PROGRAMMAZIONE. Impostare la durata delle irrigazioni nell'Unità RF 1 (RUN TIME).

Dalla pagina ORA/GIORNO, premere il tasto : si accede alla pagina UNIT e i led rossi dell'Unità RF 1 lampeggeranno. Premere il tasto  per accedere alla pagina RUN TIME. Premere il tasto OK per impostare la durata dell'irrigazione (lampeggia il simbolo OK): con i tasti   stabilire i minuti di irrigazione (es: 10 min.) (tenendo premuti i tasti, l'avanzamento è più rapido). Premere  per confermare il tempo inserito. Premere il tasto  per visualizzare la successiva pagina di programmazione.



Per Aqua Radio Elettrovalvola RF (cod.): 90835

PROGRAMMAZIONE. Impostare da 1 a 4 orari di partenza del ciclo di irrigazione dell'Unità RF 1 (START TIME).

Per impostare la partenza 1 premere **OK**, il simbolo 1 rimane acceso fisso. Con i tasti **←** **→** stabilire l'orario di partenza dell'irrigazione 1 (ad es. 21.00) (tenendo premuti i tasti, l'avanzamento è più rapido). Premere **OK** per confermare il tempo inserito. Premere il tasto **→** per impostare gli orari successivi di partenza 2, 3, 4 e ripetere le operazioni precedentemente descritte: se si desidera, con i tasti **←** **→** è possibile impostare l'orario di partenza su OFF, in questo modo le irrigazioni non partiranno. Premere il tasto **→** per visualizzare la successiva pagina di programmazione.

1 **a** **b** **c** **d**

2 **a** **b** **c**

3 **a** **b**

c 2 → 3 → 4 ripetere come per 1

d per **B** ripetere come per **A**

Per Aqua Radio Elettrovalvola RF (cod.): 90835

PROGRAMMAZIONE. Scegliere in che giorni attivare i cicli di irrigazione impostati (WEEKLY SCHEDULE).

Premere il tasto **OK** si accede alla programmazione settimanale (lampeggia il simbolo S = Domenica). Premere i tasti **←** **→** per spostarsi sui giorni successivi, i quali lampeggeranno. Premere più volte il tasto **OK** per eliminare l'irrigazione nel giorno selezionato (in questo esempio si elimina il mercoledì, W = WEDNESDAY). Per uscire premere i tasti **←** **→** per posizionarsi su EXIT; quando EXIT lampeggerà, premere **OK**. Premere il tasto **→** per visualizzare la successiva pagina di programmazione.

1 **a** **b** **c** **d**

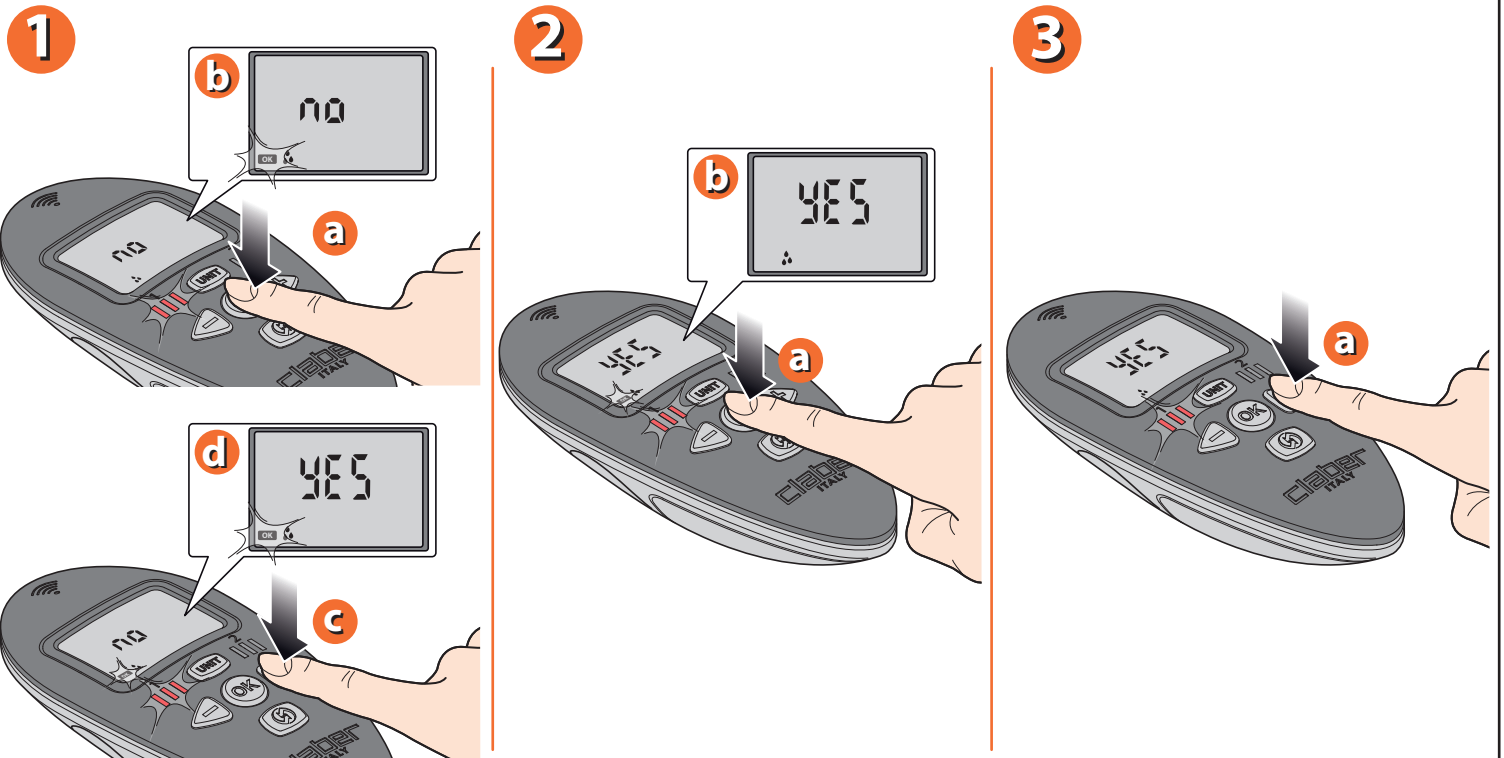
2 **a** **b** **c** **d** per 2

3 **a** **b** **c** **d** per 4

Per Aqua Radio Elettrovalvola RF (cod.): 90835

RAIN SENSOR (Sensore di pioggia).

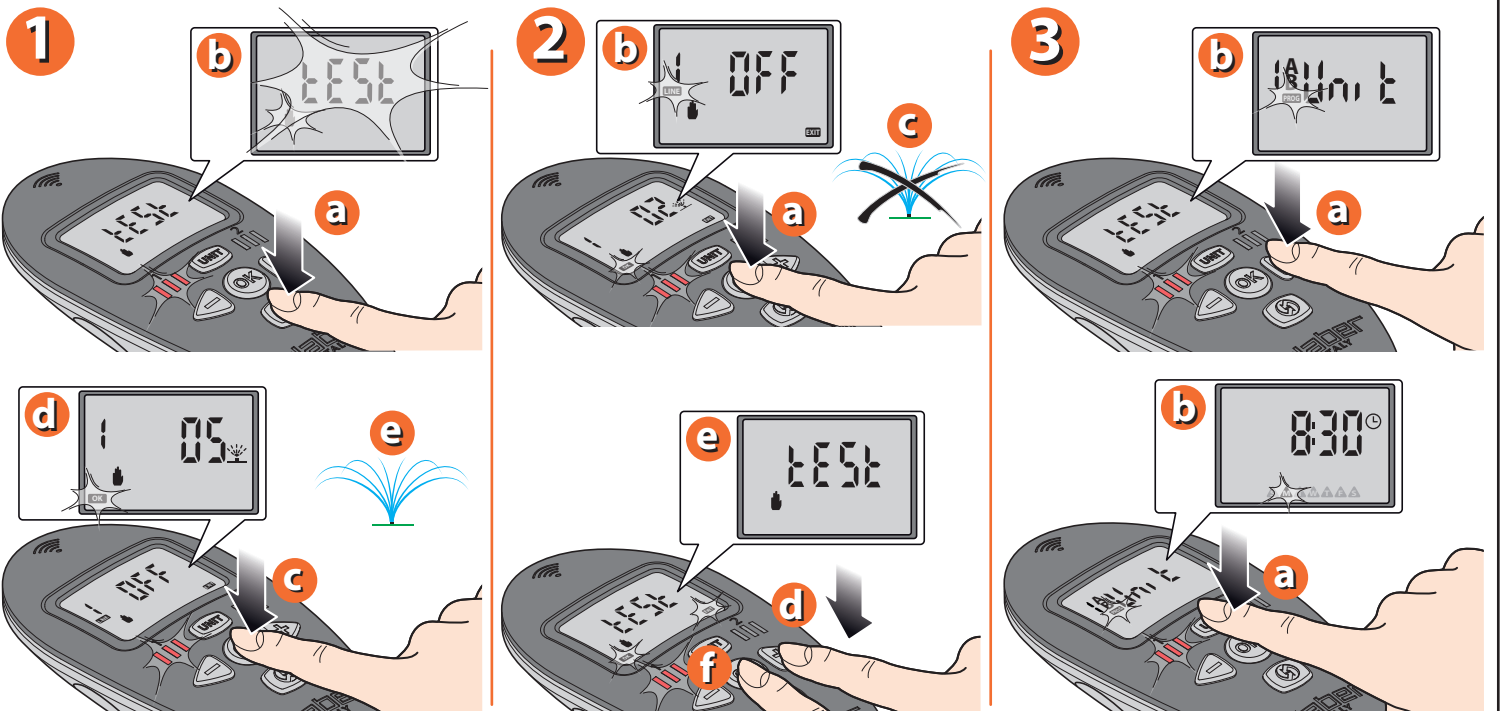
Con il tasto **OK**, si accede alla attivazione/disattivazione del Sensore di Pioggia; la scritta OK lampeggia. Premendo i tasti **←**/**→** si passa da YES (sensore attivato) a NO (sensore disattivato) e viceversa. Confermare premendo il tasto **OK**. Premere il tasto **▶** per visualizzare la successiva pagina di programmazione.



Per Aqua Radio Elettrovalvola RF (cod.): 90835

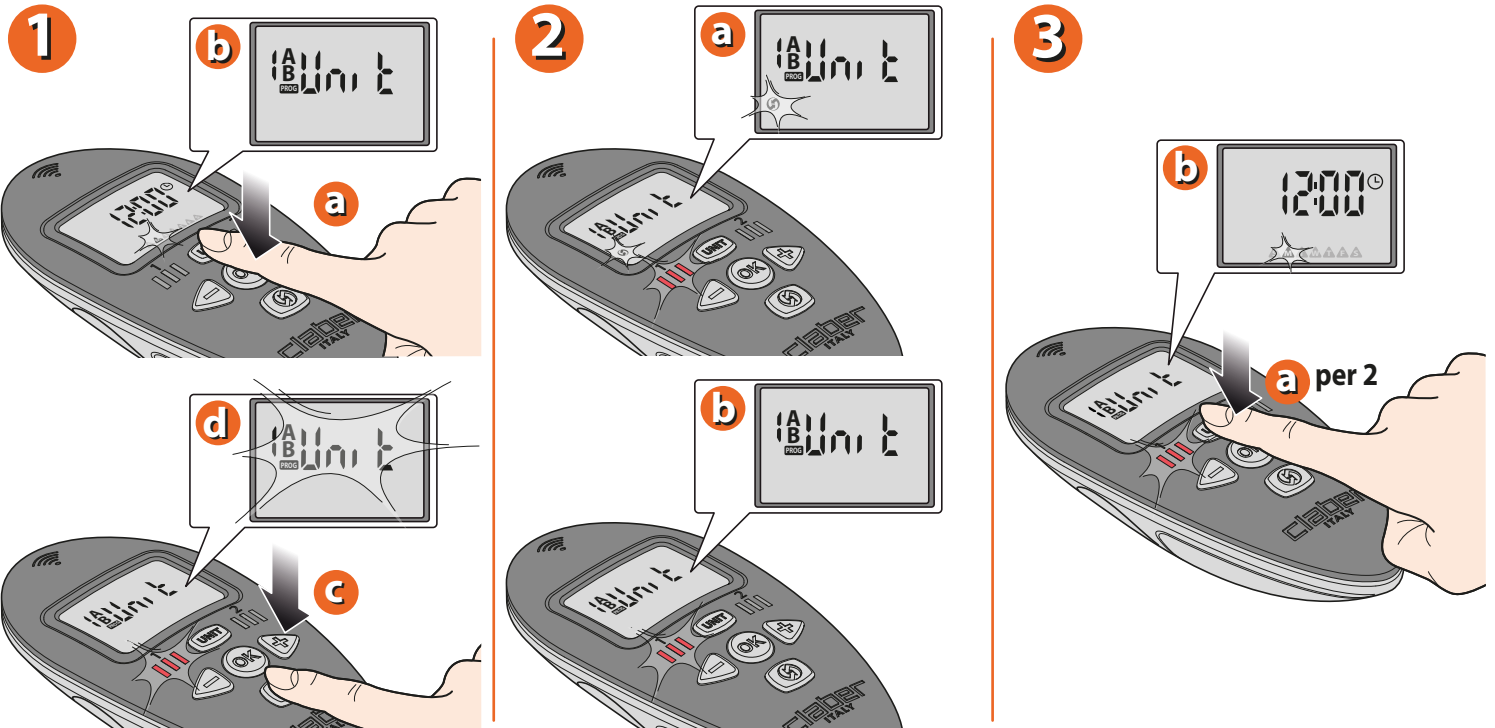
RADIOCOMANDO. TEST / IRRIGAZIONE MANUALE.

Premere il tasto **↻** per attivare la comunicazione tra Radiocomando ed elettrovalvola RF: la scritta TEST lampeggerà per qualche istante. Sul display verranno visualizzate la linea 1 e la scritta OFF; premere **OK** per attivare l'irrigazione per un tempo prestabilito di 5 minuti. Premere nuovamente **OK** per interrompere anzitempo l'irrigazione. Per uscire dalla funzione, premere il tasto **▶** finché compare la scritta TEST e premere **OK**. Premere **▶** per tornare alla pagina UNIT. Per tornare alla pagina ORA/GIORNO, premere 2 volte il tasto UNIT.



Per Aqua Radio Elettrovalvola RF (cod.): 90835

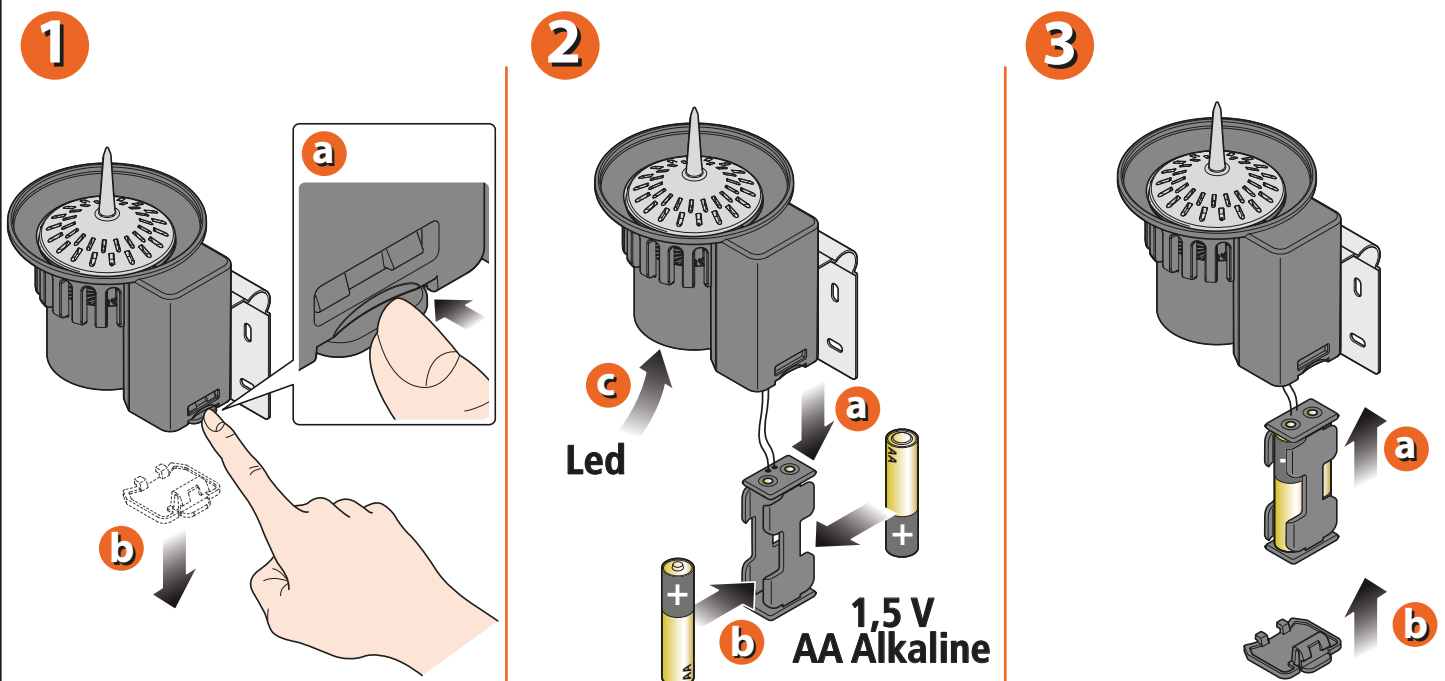
TRASFERIMENTO DATI DELLE PROGRAMMAZIONI ALL'ELETTOVALVOLA. Dalla pagina UNIT del radiocomando, premere il tasto . Per qualche secondo, sul display del radiocomando apparirà l'icona lampeggiante, mentre nell'elettrovalvola lampeggerà il segnale verde di ricezione. La successiva scomparsa del simbolo indica che l'aggiornamento è avvenuto correttamente e i programmi di irrigazioni saranno avviati automaticamente. Nel caso in cui appaia la scritta ERR sul radiocomando, avvicinare i due dispositivi e ripetere l'operazione descritta precedentemente. Per tornare alla pagina ORA/GIORNO, premere 2 volte il tasto .



Per Aqua Radio Elettrovalvola RF (cod.): 90835

SENSORE DI PIOGGIA RF. INSTALLAZIONE DELLE BATTERIE.

Procedura di inserimento/sostituzione: premere con decisione l'aletta e tirarla verso il basso, togliere il coperchio dell'alloggiamento delle batterie, estrarre il porta-batterie dall'alloggiamento, inserire le 2 batterie nel supporto rispettando le polarità, reinserire il porta-batterie nell'alloggiamento, chiudere il coperchio dell'alloggiamento delle batterie.



Per Aqua Radio Elettrovalvola RF (cod.): 90835