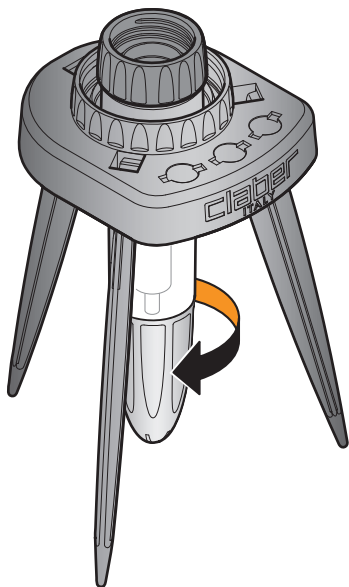
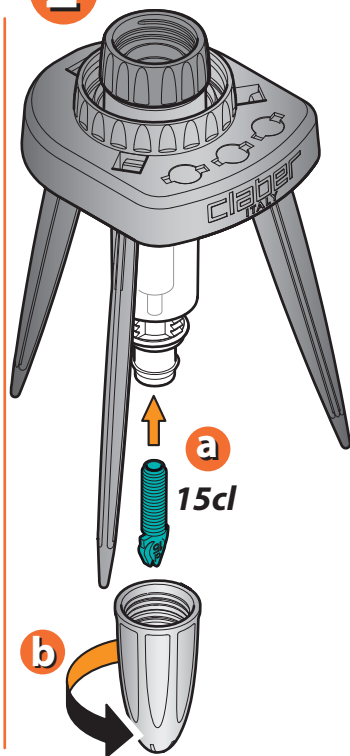


Non utilizzare fertilizzanti solidi o liquidi. Non esporre IDRIS al gelo o al calore eccessivo. Non esporre la bottiglia al sole. Pulire con acqua senza solventi chimici. Asciugare con cura dopo il lavaggio. Scegli il gocciolatore più adatto al tipo di pianta.

1



2

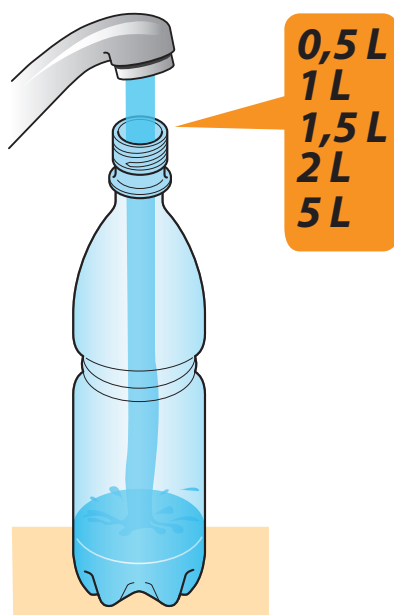


IRRIGAZIONE MINIMA - 10 cl AL GIORNO				
10 cl	Cineraria Cactus Sanseveria	Nasturzio Stella di Natale Euforbia	Zinnia Edera Tagete	Fatsia
IRRIGAZIONE MEDIA - 15 cl AL GIORNO				
15 cl	Anturio Aspidistra Camadorea	Croton Dracena Gardenia	Kenzia Spatifillo Clivia	Gelsomino
IRRIGAZIONE MEDIO-ALTA - 20 cl AL GIORNO				
20 cl	Asparagina Camelia Aralia	Ficus Fucsia Calatea	Schefflera Yucca Dieffenbachia	
IRRIGAZIONE ABBONDANTE - 30 cl AL GIORNO				
30 cl	Azalea Potos Filodendro	Ibisco Buganvillea Geranio	Begonia Rododendro Ortensia	Sterlizia

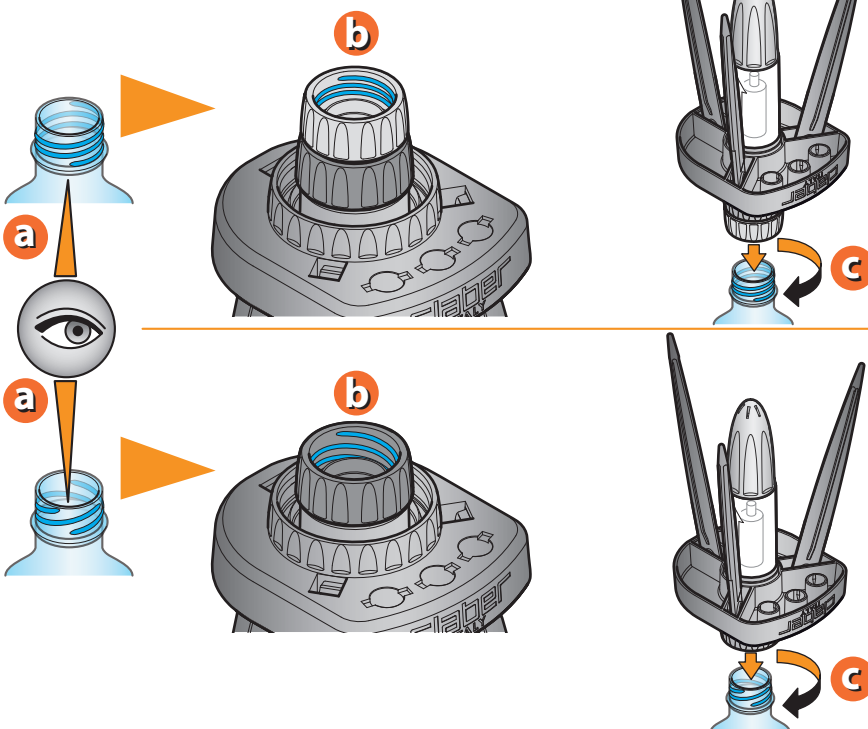
Per Idris (cod.): 8055

Riempi d'acqua la bottiglia di plastica. Scegli l'innesto compatibile con il filetto della bottiglia. Avvita IDRIS alla bottiglia.

1

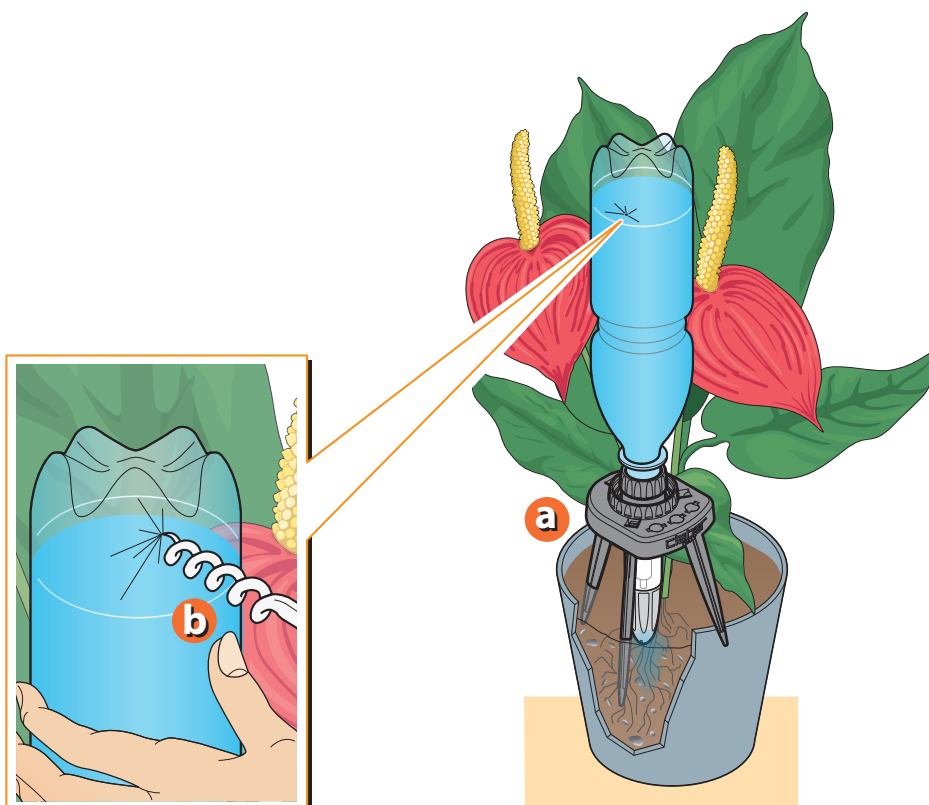


2



Per Idris (cod.): 8055

Inserisci IDRIS nel terreno e fai un piccolo foro sul fondo della bottiglia. Il treppiede mantiene perfettamente stabile IDRIS sul terreno. Quando la bottiglia è vuota basta riempirla nuovamente.

1

Per Idris (cod.): 8055