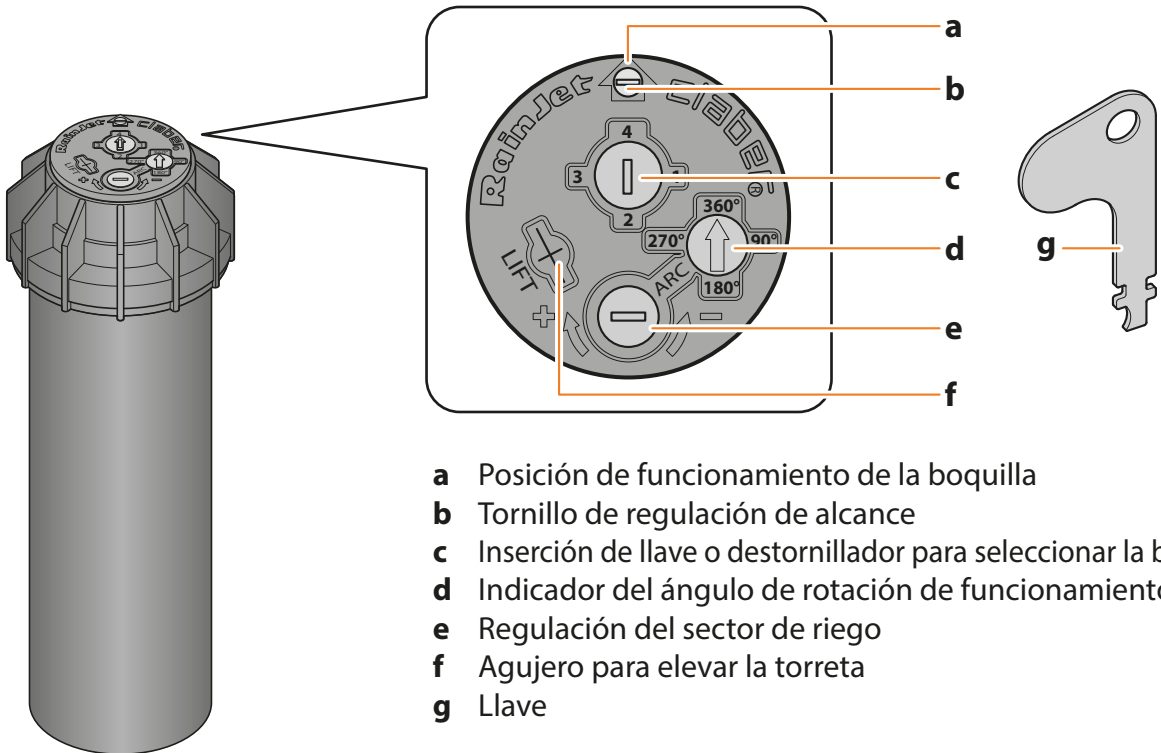


DESCRIPCIÓN.

1

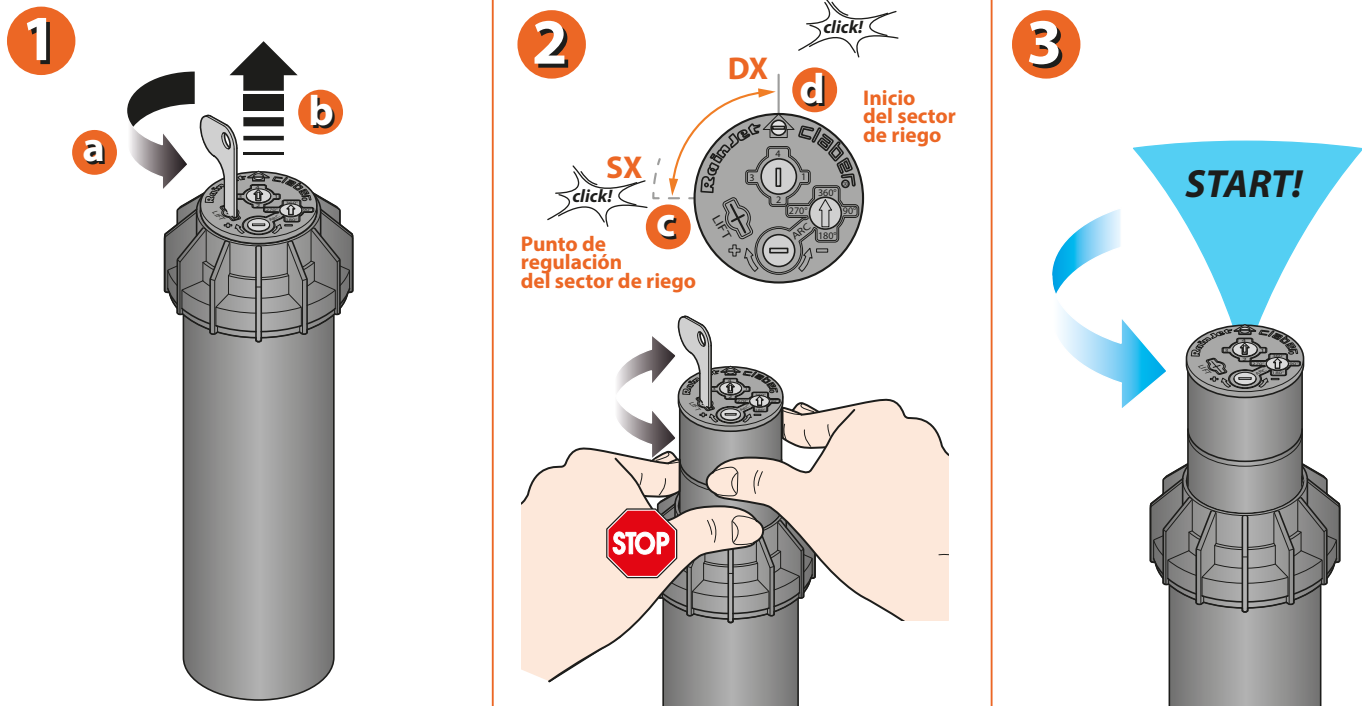


- a Posición de funcionamiento de la boquilla
- b Tornillo de regulación de alcance
- c Inserción de llave o destornillador para seleccionar la boquilla
- d Indicador del ángulo de rotación de funcionamiento
- e Regulación del sector de riego
- f Agujero para elevar la torreta
- g Llave

Para Turbina multichorro de largo alcance (cod.): 90480

DETERMINACIÓN DEL ÁNGULO DE FUNCIONAMIENTO (valor predeterminado: 180°).

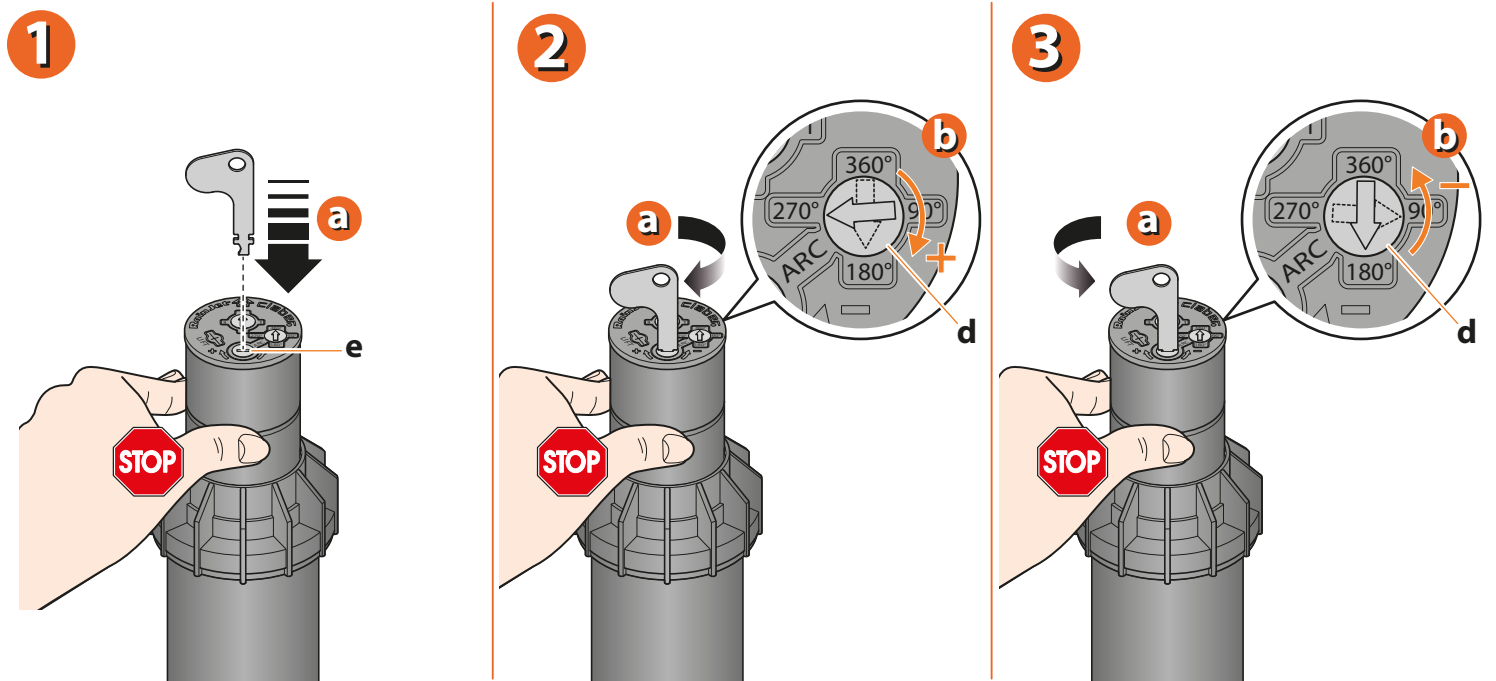
Localizar el punto de inicio del riego. Suba (1a y 1b) y gire la torreta con los dedos, sin hacer fuerza, hacia la izquierda (2c) (en sentido contrario al de las agujas del reloj) hasta el tope, y luego gírela hacia la derecha (2d) (en el sentido de las agujas del reloj), también sin hacer fuerza, hasta que se vuelva a detener. Este es el punto de partida de la regulación. El aspersor comenzará a funcionar desde este punto, girando en sentido contrario al de las agujas del reloj.



Para Turbina multichorro de largo alcance (cod.): 90480

DETERMINACIÓN DEL ÁNGULO DE FUNCIONAMIENTO (valor predeterminado: 180°).

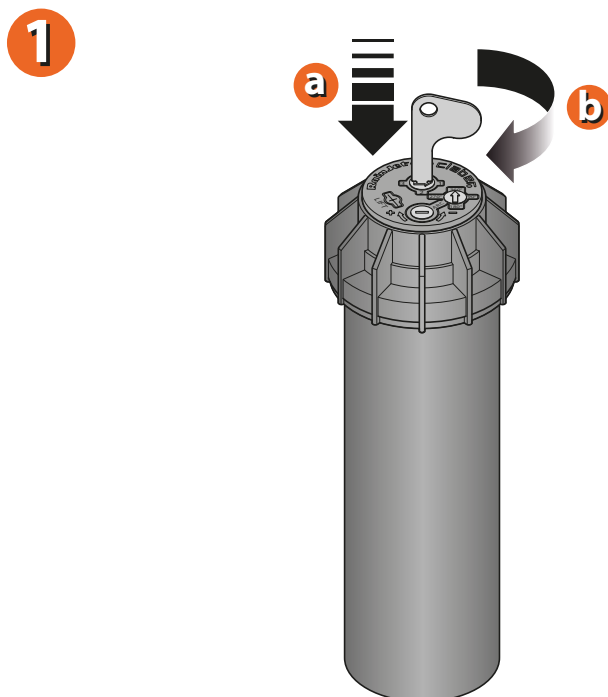
Regulación del ángulo de funcionamiento antes de la instalación. Siga las instrucciones del punto 1 y 2 para localizar el punto de partida de la regulación. **Para aumentar el sector de riego:** inserte la llave en la ranura "e" (1a), mantenga sujeta la torreta con los dedos y gire la llave en el sentido de las agujas del reloj (2a) hasta que el indicador "d" marque el ángulo de riego deseado (2b). **Para reducir el sector de riego:** mantenga sujeta la torreta y gire la llave en sentido contrario al de las agujas del reloj (3a y 3b).



Para Turbina multichorro de largo alcance (cod.): 90480

SELECCIÓN DE LA BOQUILLA (boquilla predeterminada: 2)

En la posición elevada, inserte la llave incluida, o un destornillador de punta plana, en el agujero de selección de la boquilla, situado en la parte superior de la turbina (1a). Gire la llave o el destornillador hasta seleccionar la boquilla deseada de acuerdo con el ángulo de funcionamiento ajustado (1b).

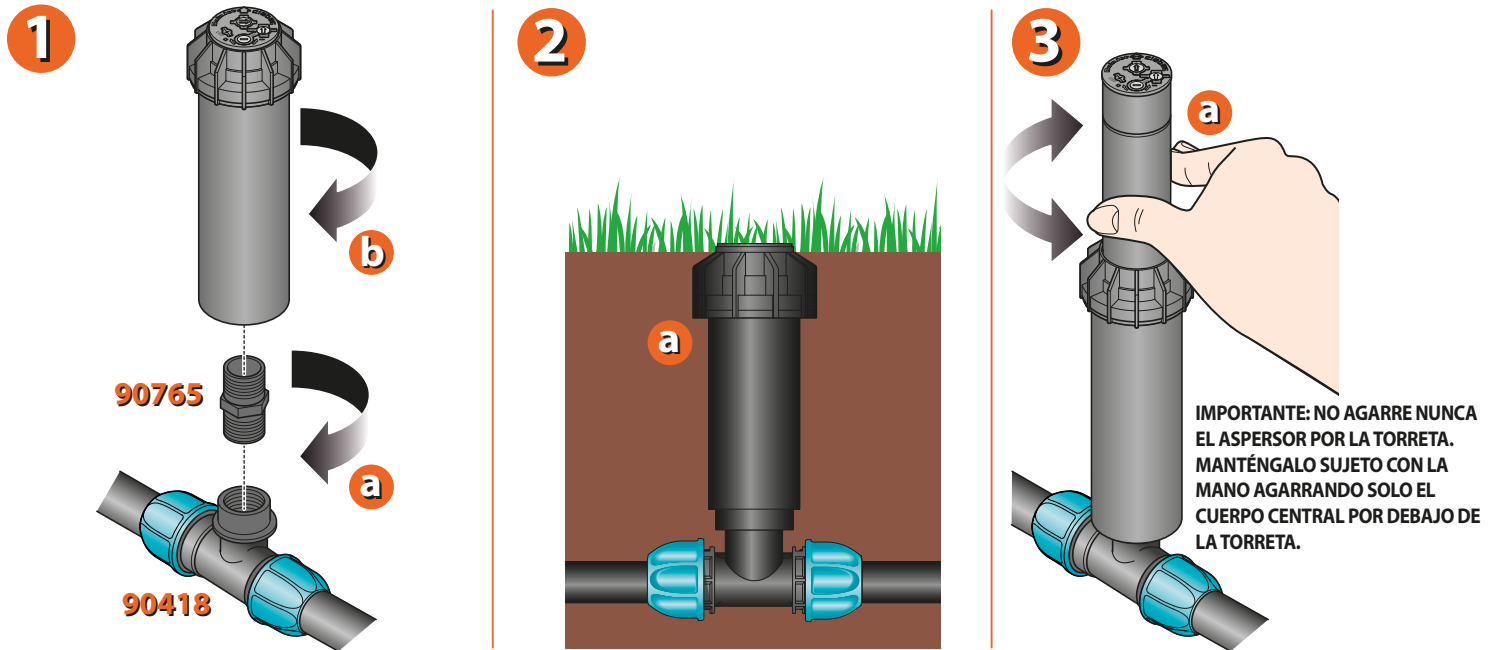


Boquilla	Ángulo
1	40° - 135°
2	136° - 225°
3	226° - 315°
4	316° - 360°

Para Turbina multichorro de largo alcance (cod.): 90480

INSTALACIÓN. Instalar y enterrar. Enrosque el aspersor a la extensión roscada de 3/4" ubicada en el suelo (1a e 1b), ajustando la altura hasta que quede enrasado con el suelo (2a).

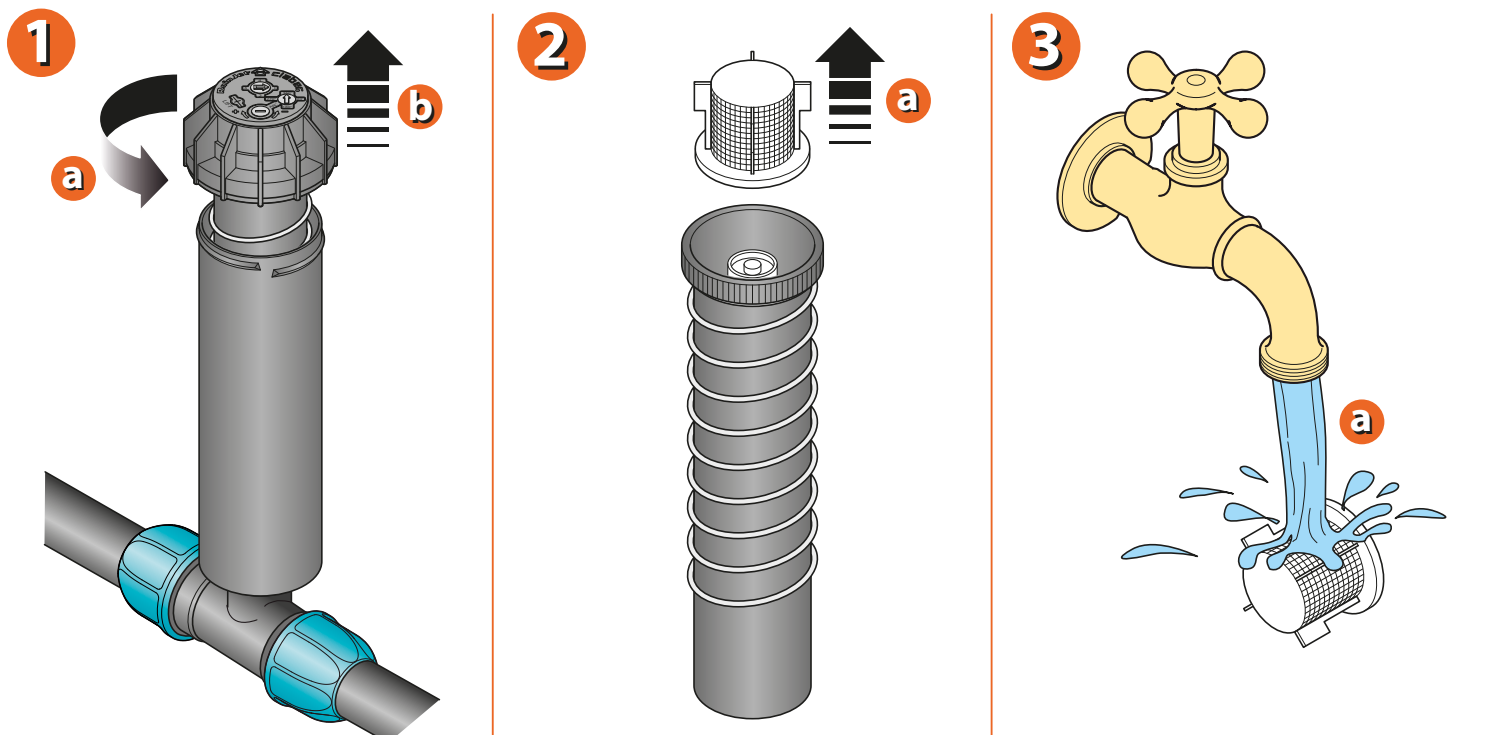
Girar el cuerpo central del aspersor. En la posición elevada, sujete con la mano el cuerpo central por debajo de la torreta y, con la boquilla en la posición de partida, oriéntela hasta la posición de inicio deseada, girando el cuerpo central (3a). Una vez determinada la posición de partida, siga las instrucciones facilitadas para reducir o aumentar el sector de riego. Esta última operación también sirve para regular el aspersor durante el funcionamiento o cuando ya está enterrado.



Para Turbina multichorro de largo alcance (cod.): 90480

FILTRO.

Desenrosque la virola (1a) y extraiga el cuerpo junto con la cubierta externa (1b). El filtro está situado en la parte inferior del grupo y resulta fácil de quitar (2a), limpiar (3a) y montar.



Para Turbina multichorro de largo alcance (cod.): 90480