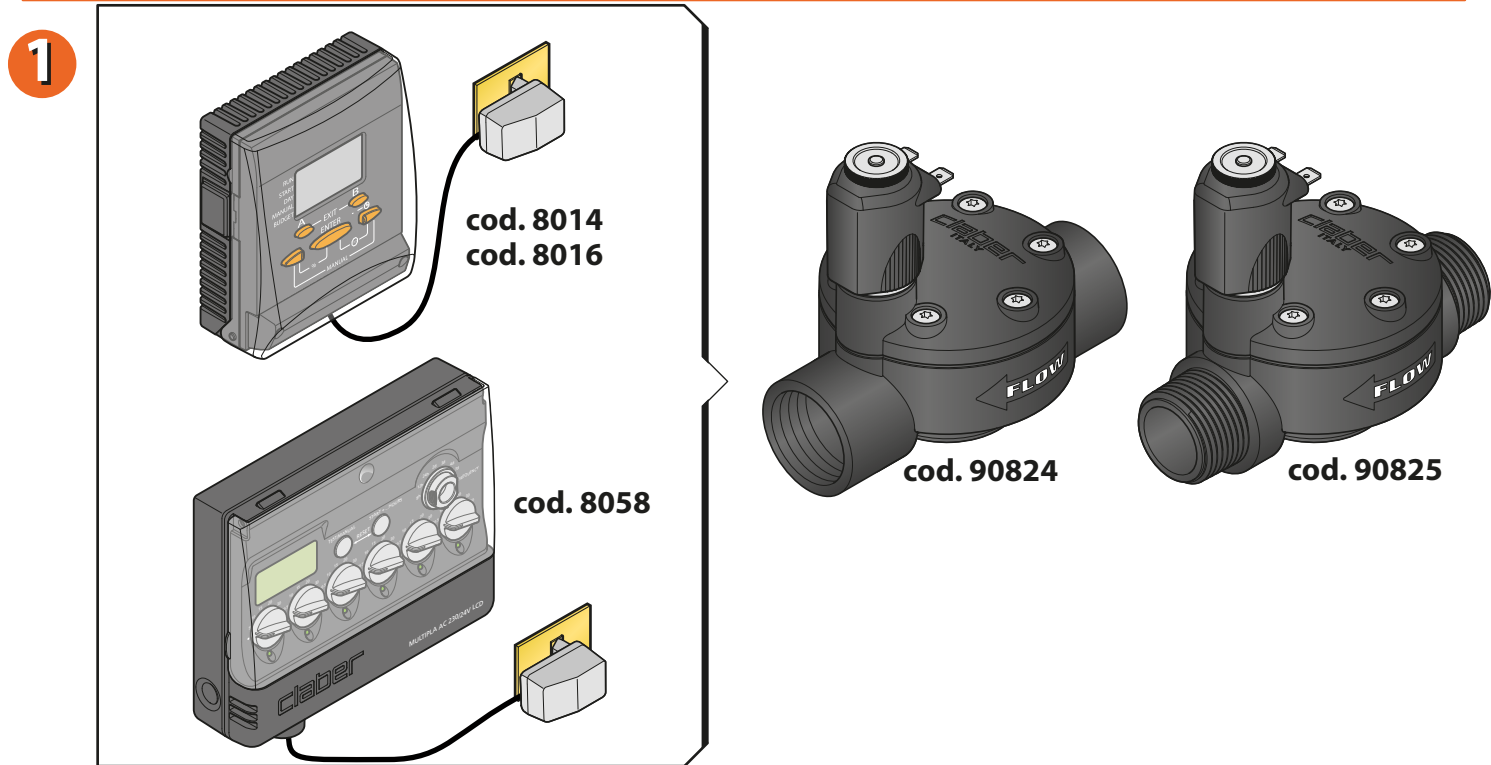


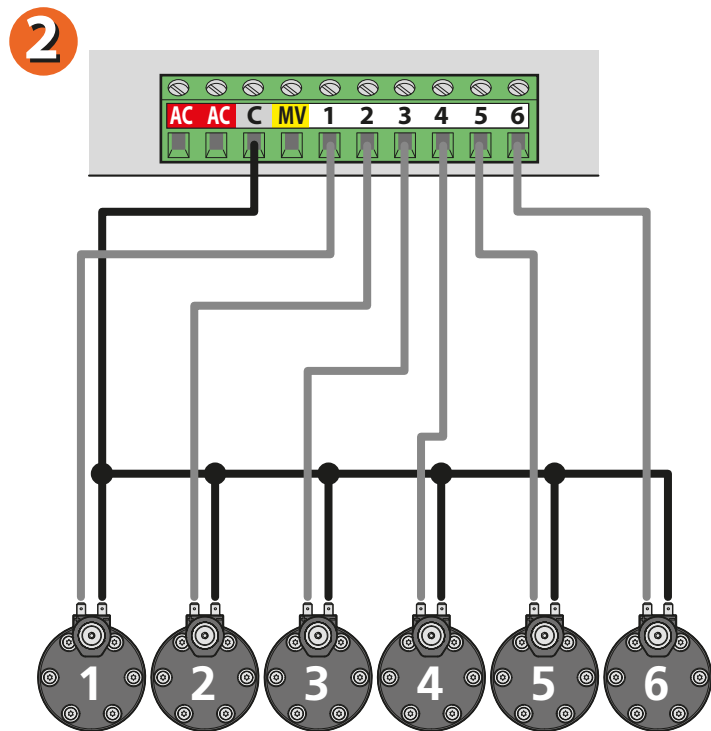
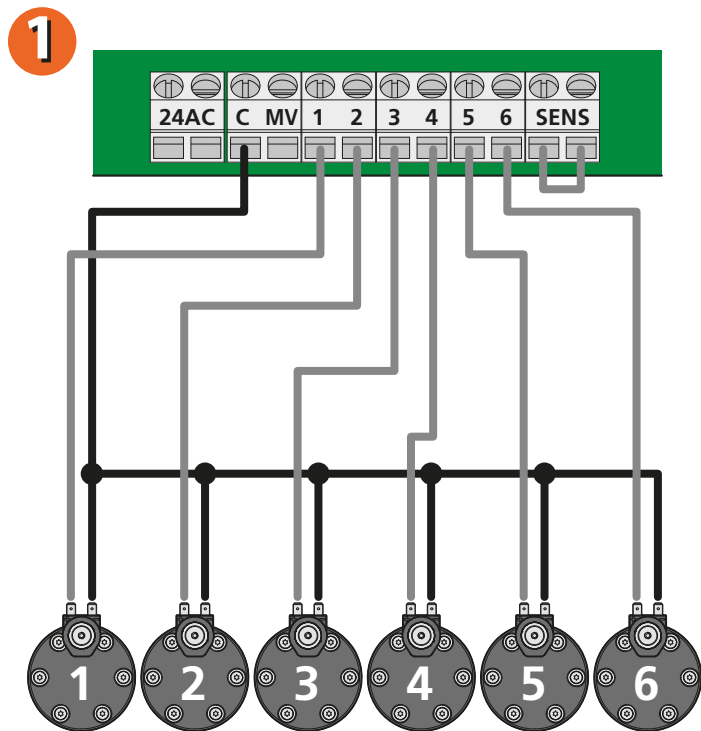
Uso. La electroválvula tiene la función de abrir y cerrar el agua de las líneas de acuerdo con las órdenes del programador. Funciona con cualquier tipo de programador multilínea de 24 V CA, es decir, con los siguientes módulos: **COMETA, COMETA EVOLUTION 24V (cód. 8014 - 8016) y MULTIPLA AC 230/24V LCD (cód. 8058).**



Para electroválvula 24V 1" H (cód.): 90824
 Para electroválvula 24V 1" M (cód.): 90825

Conexión.

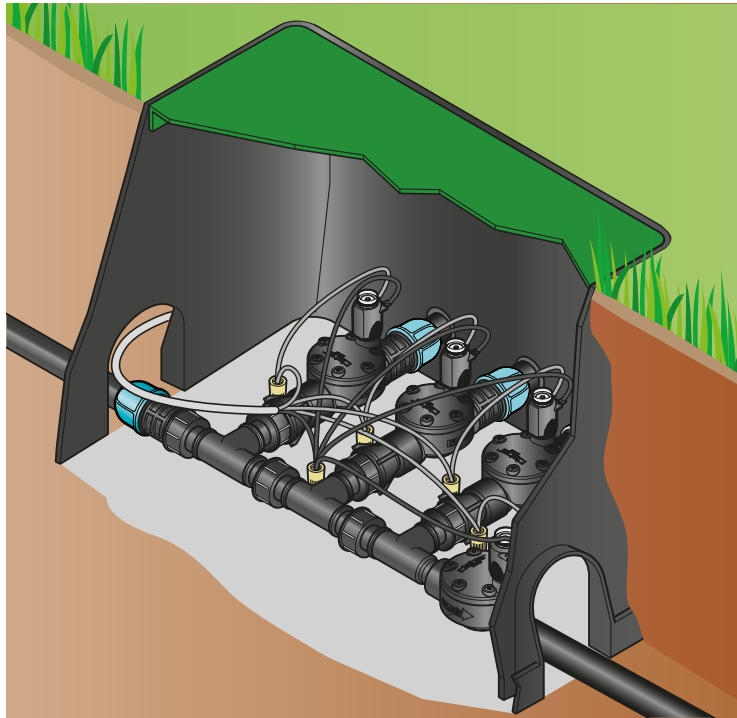
1 - Esquema eléctrico para la conexión de una o varias electroválvulas al módulo MULTIPLA AC 230/24V LCD (cód. 8058).
 2 - Esquema eléctrico para la conexión de una o varias electroválvulas al módulo COMETA EVOLUTION 24V (cód. 8014 - 8016).



Para electroválvula 24V 1" H (cód.): 90824
 Para electroválvula 24V 1" M (cód.): 90825

Colocación.

Normalmente, las electroválvulas se instalan dentro de nuestras arquetas enterradas cód. 90510 - 90515 - 90500 - 90520.

1

Para electroválvula 24V 1"H (cód.): 90824
Para electroválvula 24V 1"M (cód.): 90825