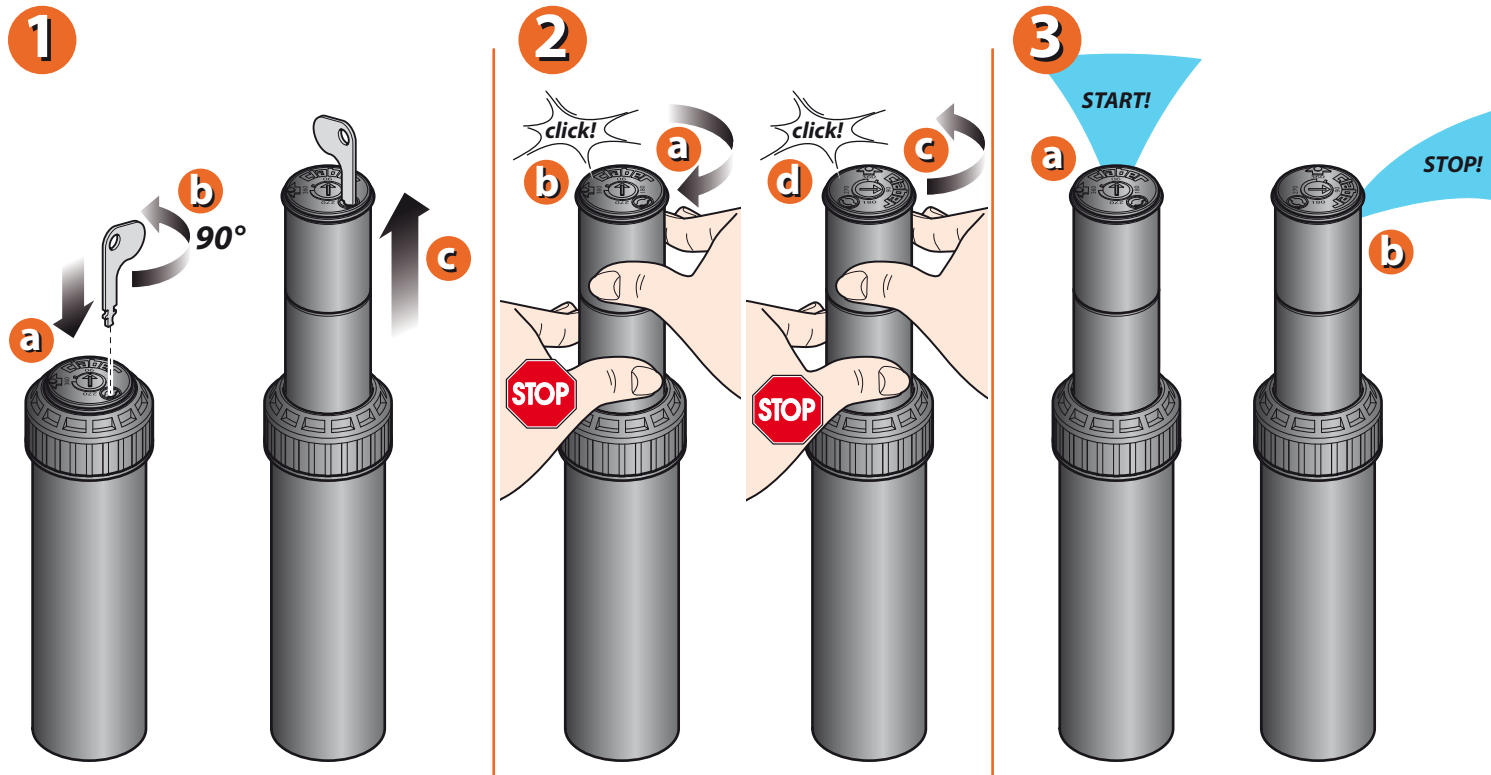
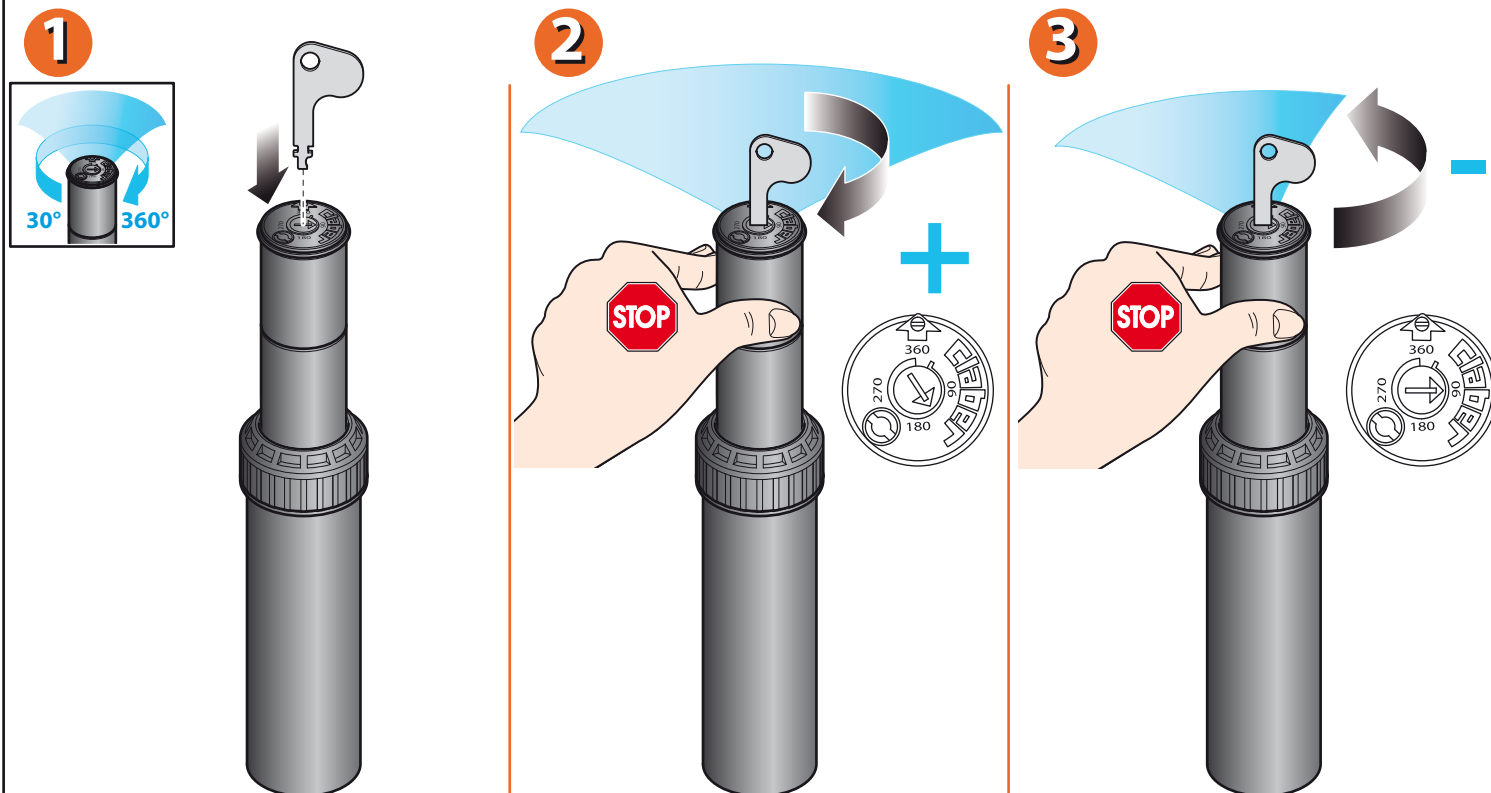


Introduzca la llave en la ranura para levantar el aspersor. Gire la torrecilla con los dedos, sin forzarla, hacia la derecha hasta la posición de "stop"; luego, hacia la izquierda, hasta que se bloquee de nuevo. El aspersor empieza a trabajar desde este punto, girando hacia la derecha.



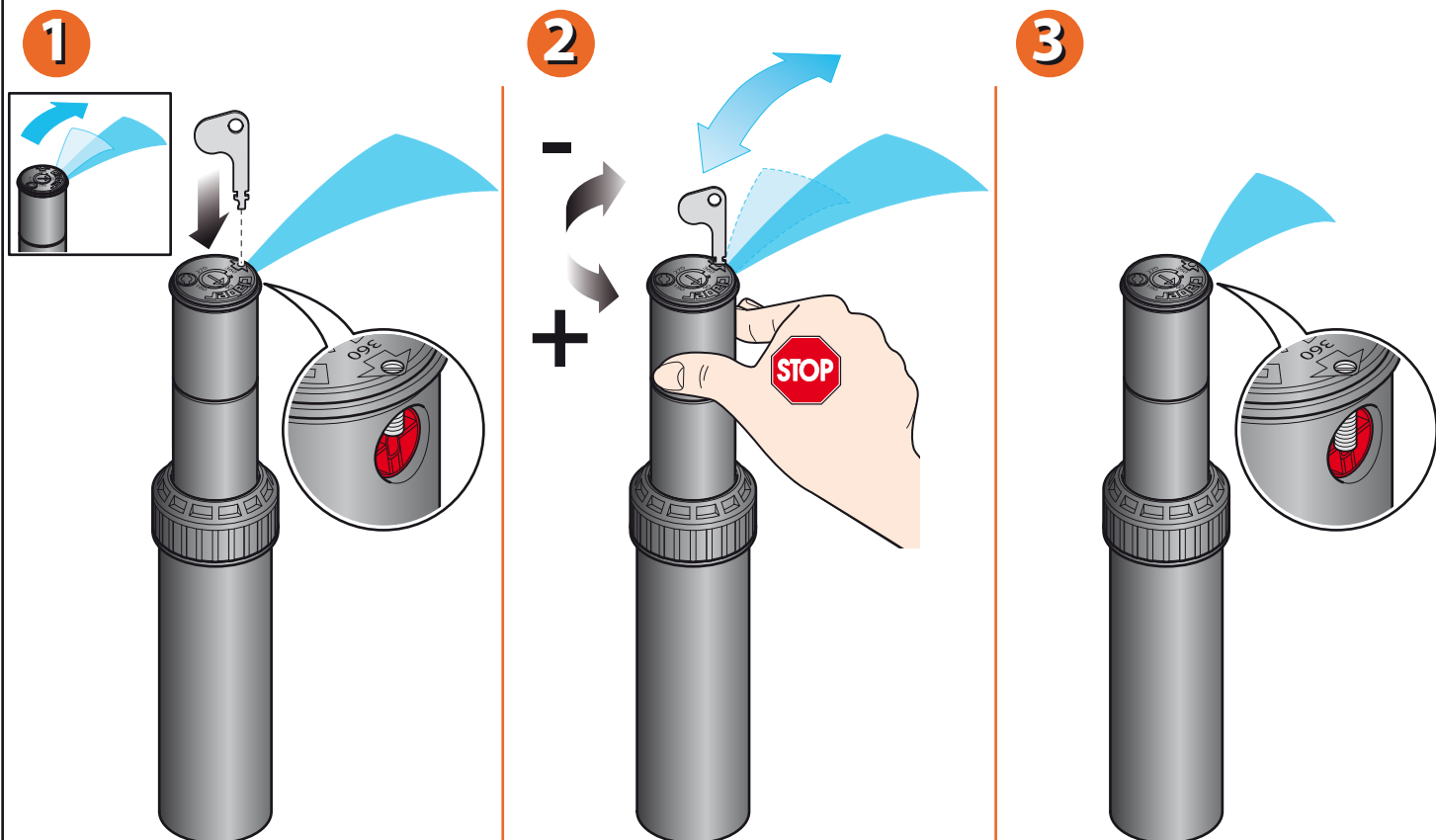
Aspersor con turbina de medio alcance (cód.): 90474
Aspersor con turbina (cód.): 90478

Para regular la zona que se desea regar, introduzca la llave por la ranura situada sobre la torrecilla y, manteniendo bloqueada la torrecilla con una mano, con la otra, gire la llave hacia la derecha hasta que la flecha se coloque sobre la zona deseada.



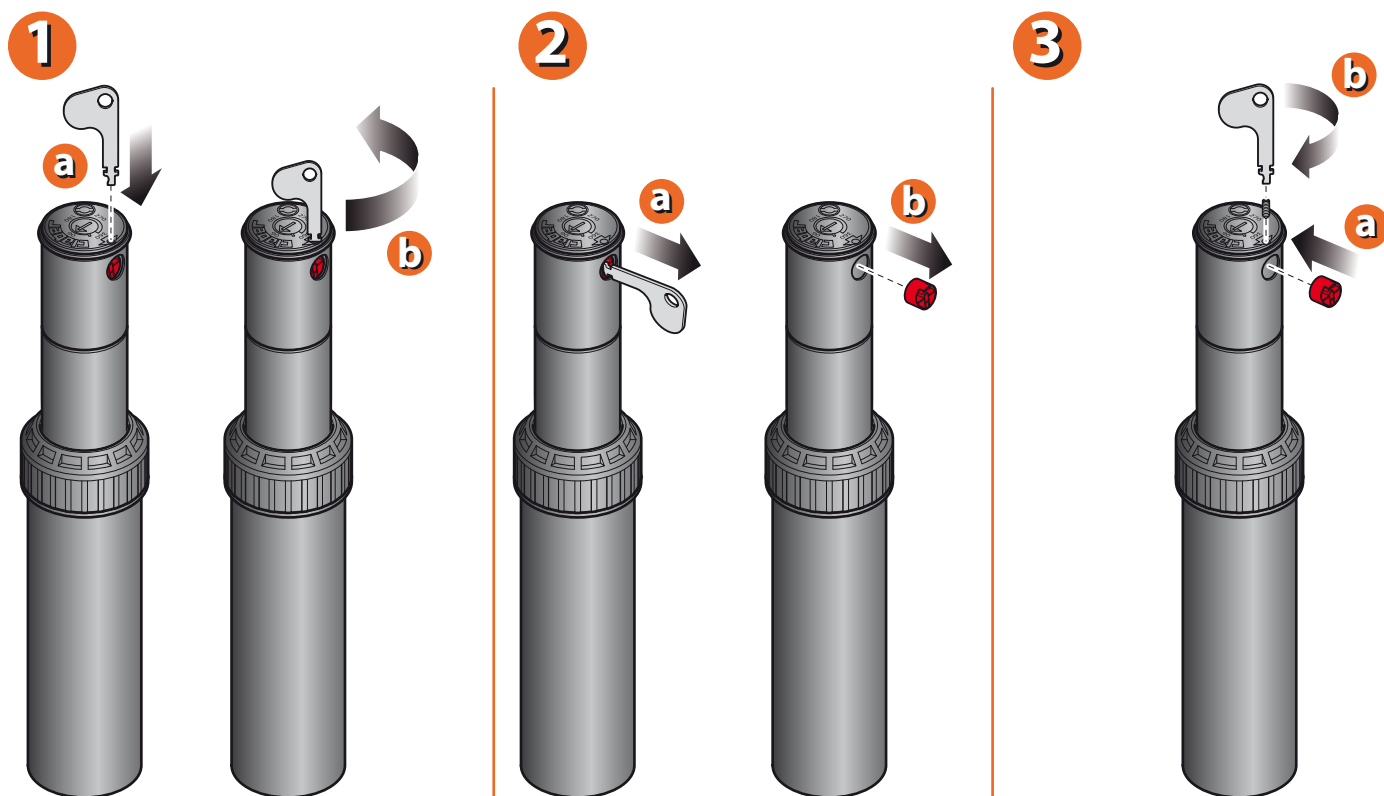
Aspersor con turbina de medio alcance (cód.): 90474
Aspersor con turbina (cód.): 90478

Para reducir la longitud del chorro, introduzca la llave en el tornillo para romper el chorro y gírelo hacia la derecha.



Aspersor con turbina de medio alcance (cód.): 90474
 Aspersor con turbina (cód.): 90478

Para sustituir la boquilla, desenrosque por completo el tornillo para romper del chorro con la misma llave.



Aspersor con turbina de medio alcance (cód.): 90474
 Aspersor con turbina (cód.): 90478

Tablas de consumos de los aspersores

turbina de medio alcance (cód.): 90474		40°-360°		
Bar		l/min		
1,0	0,75	2,7	4,8 m	6,8 m
	1	4,4	5,8 m	8,2 m
	1,5	4,5	6,7 m	9,5 m
	2	6,0	7,2 m	10,2 m
	3	9,4	8,0 m	11,3 m
2,0	0,75	2,8	5,0 m	7,1 m
	1	4,8	5,9 m	8,3 m
	1,5	5,1	6,9 m	9,8 m
	2	6,6	7,5 m	10,6 m
	3	10,0	8,4 m	11,9 m
3,0	0,75	3,1	5,2 m	7,4 m
	1	5,8	6,3 m	8,9 m
	1,5	6,7	7,2 m	10,2 m
	2	8,3	8,1 m	11,5 m
	3	11,8	9,0 m	12,7 m

Turbina (cód.): 90478		30°-360°		
Bar		l/min		
1,0	0,5	1,5	8,5 m	12,0 m
	0,75	2,2	9,6 m	13,6 m
	1	3,5	9,0 m	12,7 m
	2	7,9	11,4 m	16,1 m
	2,5	8,4	10,2 m	14,4 m
	3	11,4	10,4 m	14,7 m
	4	13,6	12,1 m	17,1 m
	6	19,8	13,3 m	18,8 m
2,0	0,5	1,7	9,1 m	12,9 m
	0,75	2,6	9,8 m	13,9 m
	1	4,2	9,1 m	12,9 m
	2	8,7	11,6 m	16,4 m
	2,5	9,5	10,7 m	15,1 m
	3	12,9	10,7 m	15,1 m
	4	15,5	12,8 m	18,1 m
	6	22,0	14,0 m	19,8 m
3,0	0,5	1,9	8,8 m	12,4 m
	0,75	3,0	9,8 m	13,9 m
	1	4,9	9,8 m	13,9 m
	2	9,5	11,6 m	16,4 m
	2,5	10,6	11,0 m	15,6 m
	3	14,4	11,0 m	15,6 m
	4	17,4	13,4 m	19,0 m
	6	24,2	14,6 m	20,6 m
8	31,0	13,7 m	19,4 m	