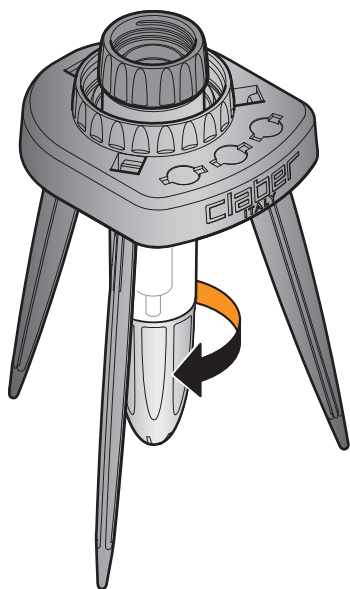
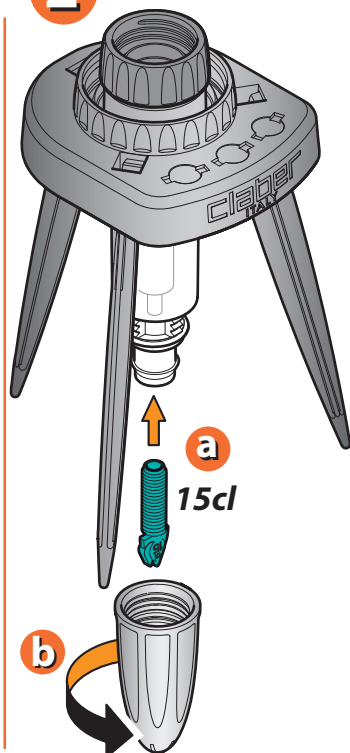


Ne pas utiliser de fertilisants solides ou liquides. Ne pas exposer IDRIS au gel ou à la chaleur excessive. Ne pas exposer la bouteille au soleil. Nettoyer à l'eau sans solvants chimiques. Sécher avec soin après lavage. Sélectionner le gouteur le plus adapté au type de plante.

1



2

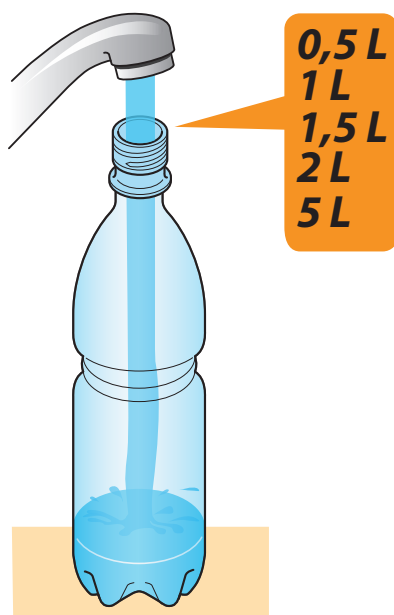


ARROSAGE MINIMUM – 10 cl. par jour				
10 cl	Cinéraires Cactus Sansevières	Capucines Poinsetties éclatantes Euphorbes	Zinnia Lierre Tagettes	Fatsia
ARROSAGE MOYEN – 15 cl. par jour				
15 cl	Anthurium Aspidistras Chamaedorea	Crotons Dracénes Gardénias	Kenzia Spatifillo Clivias	Jasmin
ARROSAGE MOYEN-HAUT – 20 cl. par jour				
20 cl	Asparagus Camélias Aralia	Ficus Fuchsia Calathea	Schefflera Yucca Dieffenbachia	
ARROSAGE ABONDANT – 30 cl. par jour				
30 cl	Azalées Pothos Philodendrons	Hibiscus Bougainvillées Géraniums	Bégonias Rhododendrons Hortensias	Strelitzias

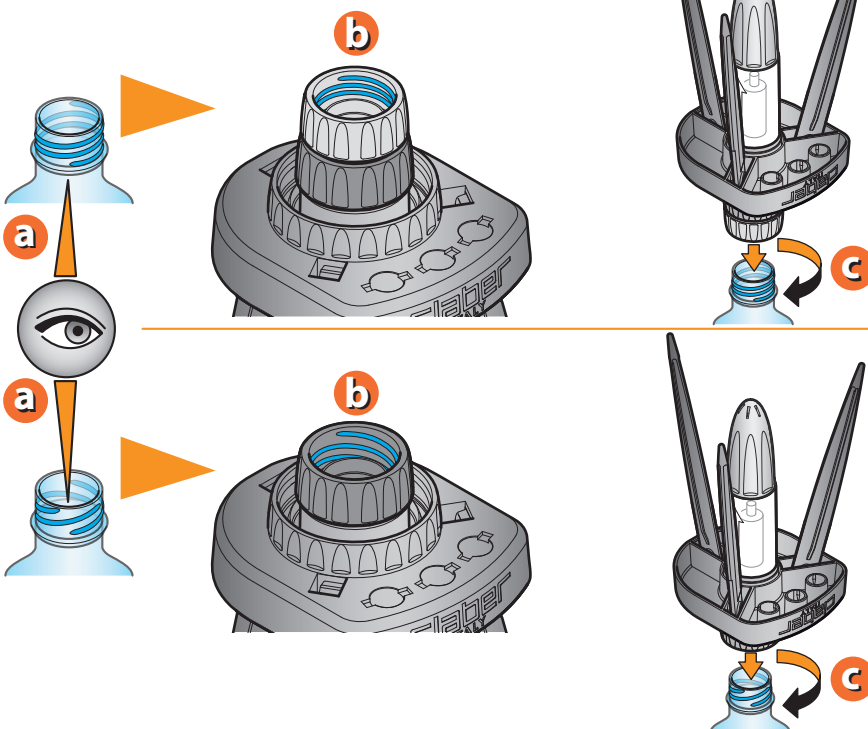
Pour Idris (cod.): 8055

Remplir d'eau la bouteille en plastique. Choisir l'embout compatible avec le filetage de la bouteille. Visser IDRIS à la bouteille.

1

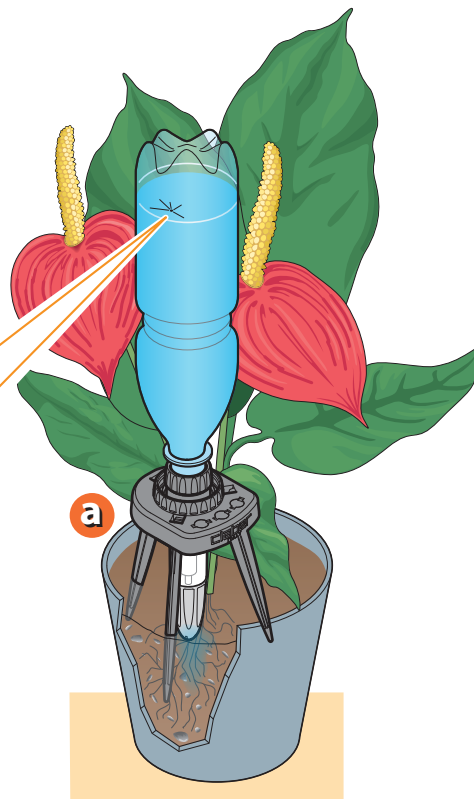
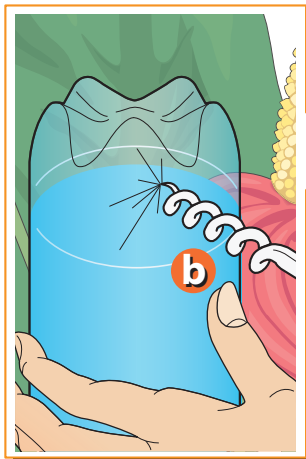


2



Pour Idris (cod.): 8055

Planter IDRIS dans le terrain et pratiquer un petit trou au fond de la bouteille. Le trépieds maintient parfaitement stable IDRIS dans le sol. Quand la bouteille est vide il suffit de la remplir de nouveau.

1

Pour Idris (cod.): 8055